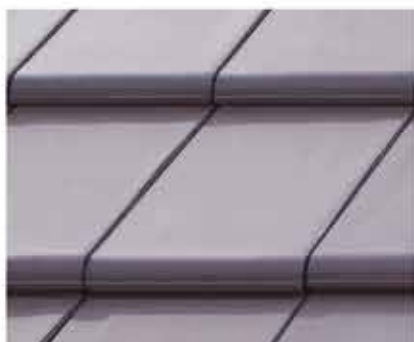
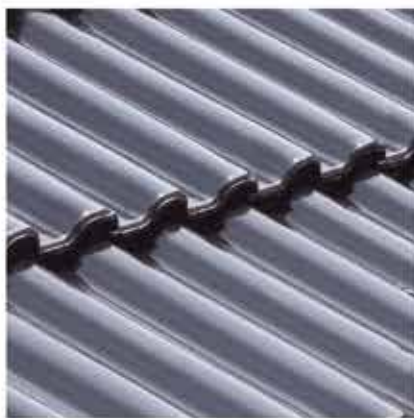


# nexe

КЕРЕМИДИ

**50**  
ГОДИНИ  
ГАРАНЦИЈА

[www.nexe-crijep.hr](http://www.nexe-crijep.hr)





**50**  
ГОДИНИ  
ГАРАНЦИЯ

### КРАТКА ИСТОРИЯ НА КЕРЕМИДИТЕ

Формирането на глината е процес, който следва развитието на човечеството. Много човешки дейности от най-древни времена са съпътствани от глината: от строителството през културата на хранене до културата като цяло. Така глината става суровина за покриване на покриви, а формирана и термично обработена тя се превръща в керемиди. Китайците за първи път 10 000 години преди н.е. започват да слагат на своите покриви глинени керемиди. Те са използвани от различни култури по света с желанието покривите които покриват да бъдат не само трайни, но и да издържат на огън и различни времеви условия, както и да бъдат красиви. С известни промени в дизайна и начина на производство, керемидите се използват и до ден днешен.

### КАЧЕСТВЕНИТЕ КЕРЕМИДИ – РЕШЕНИЕ ЗА ЦЯЛ ЖИВОТ

През последните години, керемидите преживяват истинско възраждане, заедно с повишаване на съзнанието за водене на здрав и екологично съобразен живот, тъй като керемидите са направени от изцяло природни материали. Като се вземе предвид, че срока на употреба на керемидите е минимално половин век, след като веднъж се решите да покриете покрива си с определени керемиди, то това ваше решение е за цял живот.

### НЕХЕ КЕРЕМИДИТЕ – СЪВЪРШЕНСТВО И ЗА ОЧИТЕ

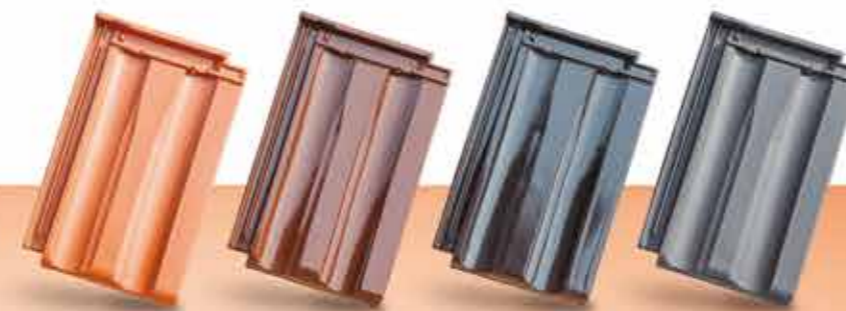
Ние знаем, че Вашият начин на живот и Вашият вкус са уникални. Ето защо нашата роля е преди всичко да Ви слушаме. Разбираме вашите потребности и стил и водим сметка не само за оптималната употреба, но и за изгледа на едно от най-ценните неща – мястото където живеете, вземайки под внимание всичките негови специфични климатични характеристики. Поради своя континентален външен вид и улете, предназначени за възможно най-бързо отвеждане на падналите води, керемидите с два улея Glinex на Nexe керемидите и големия формат Cezar са предназначени за континенталните ширини. Геометрията на продукта е осмислен така, че да се направи керемидата с голям ходово пространство (CEZAR и до 5 cm) и върховен фалц (система от двойни фалцови) с което се повишава сигурността и различното им приложение. Valens, равна керемидата, със своя атрактивен и модерен дизайн придава специален чар на модерните обекти. Специално я отличава голямото ходово пространство, което я прави удобна и за саниране. За средиземноморските райони са приспособени моделите на Nexe керемидите – Mediteran, както и керемидите с голям формат Oktavijan i Dioklecijan. Традиционно, вече много години, средиземноморските покриви се покриват с керемиди Mediteran, които с дизайна си и с високия си ръб са специално приспособени за малък наклон на покрива, както и за силни бури. Усилените фалцови осъществяват пълно и качествено затваряне на влизането на вода и подравняването им спрямо покрива. Също така на средиземноморските покриви често могат да се намерят Nexe керемиди голям формат Dioklecijan и Oktavijan. Dioklecijan и Oktavijan са специално удобни поради своя вид и изключителните си фалцови характеристики и за средиземноморски и за континентални покриви. Минималният наклон за покриване с моделите на Nexe керемидите е 17°.

### НЕХЕ КЕРЕМИДИ – ГАРАНЦИЯ ЗА ТРАЙНО КАЧЕСТВО

Имате визия за това което желаете и сега трябва да я превърнете в реалност? Ние сме тук, за да ви помогнем със съвет и решения до които сами може би не бихте могли да достигнете, да получите най-много от своята ценна инвестиция. Предлагаме Ви висококачествени решения тъй като вашият дом не е съставен само от четири стени и покрив, а е преди всичко място за върховен комфорт. Затова ние знаем, че качеството е най-важното. Качественият покрив е устойчив на всички условия на времето, водонепропусклив, издържач във времето, лесен за поставяне и за поддръжка. Качественият покрив трябва да има лесна възможност за поправка и да бъде екологично приемлив. Всички тези характеристики се притичават от керемидите Nexe. Гарантираме нашето качество с многобройните признания и сертификати, които сме получили като потвърждение за върховно качество, традиция, екологична припознатост и принос към устойчивото развитие. За всички Nexe керемиди даваме гаранция на продукта от поне 40 години. Ако купувачът се реши да приложи цялостна покривна система NEXE ПОКРИВ ПЛЮС с покривно оборудване има гаранция от 40+10 години.



**50**  
ГОДИНИ  
ГАРАНЦИЯ



ЧЕРВЕНА

НАТУРА - ЗЕМНА  
БОЯ

КАФЯВА ЛУКС

ЧЕРНА ЛУКС

АНТРАЦИТ



## HRN EN 1304:2005

Дупка за гвоздей	да
Гвоздей за забиване (мм)	4x50
Средно тегло на керемидата (кг)	4,0
Разход при полагане на покрива (бр./м <sup>2</sup> )	10
Натоварване на покрива (кг/м <sup>2</sup> )	40
Натоварване на покрива (кН/м <sup>2</sup> )	0,40
Покривни размери (мм)	410x250
Поставяни на първата-стряха (мм)	350
Препоръчително разстояние между летвите (mm)	400
Минимално разстояние между летвите (мм)	350
Максимално разстояние между летвите (мм)	405
Препоръчителна ширина на покриване (мм)	250
Използваемост на летвите ( м <sup>2</sup> /м <sup>2</sup> )	2,5
Използваемост на конралетвата ( м <sup>2</sup> /м <sup>2</sup> )	1,4
Опаковка 4 реда (бр./палети)	240
Керемиди в опаковката (бр.)	5
Размер на палета (мм)	1100x965
Тегло на опаковката (кг)	980
Препоръчителен наклон на покрива	30°
Минимален наклон на покрива	22°
Минимален наклон на покрива (с подконструкция)	17°

### Cezar

Живеете в континентален район? Тогава керемидата Cezar е точното решение за Вас. Това е керемида с голям формат, която със своето качество, цвят и дизайн представлява уникална комбинация за покрив. Специално е предназначена за поставяне в континенталните райони. Характеристиките на тази керемида са: голямо ходово пространство (и до 5 см) и върховни фалцови свойства (система двоен фалц) с което се повишава сигурността и палитрата от приложението ѝ. Главна особеност на керемидата е нейната големина (10 бр./м<sup>2</sup>) което значително влияе на разхода на материал, както и на бързината на строителство, което в цялост повишава икономическата ефикасност. Предлагат се следните цветове: натюр, червена, черна лукс, кафява лукс, антрацит.

[www.nexe-crijep.hr](http://www.nexe-crijep.hr)



КЕРЕМИДА КРАЙНА  
ДЯСНА



КЕРЕМИДА КРАЙНА  
ЛЯВА



ОТДУШНИК



СНЕГОЗАДЪРЖАЩА  
КЕРЕМИДА



ПОЛОВИН КЕРЕМИДА



НАЧАЛЕН КАПАК



КАПАК



КРАЕН КАПАК



ВРЪЗКА ЗА АБСОРБТОР  
CEZAR



КАПАК НА БИЛОТО



ПЕТЕЛ



НАЧАЛО НА ГРЕБЕНА

**50**  
ГОДИНИ  
ГАРАНЦИЯ



КАФЯВА  
ЛУКС

НАТУРА - ЗЕМНА  
БОЯ

ЧЕРВЕНА

ЧЕРНА ЛУКС



## HRN EN 1304:2005

Дупка за гвоздей	да
Гвоздей за забиване (мм)	около 4x50
Средно тегло на керемидата (кг)	около 4,1
Използваемост на керемидата м <sup>2</sup> от покрива (бр.) = покриваемост на керемидата в м <sup>2</sup> от покрива	около 10
Натоварване на покрива (кг/м <sup>2</sup> )	около 41
Натоварване на покрива (кН/м <sup>2</sup> )	около 0,41
Покривни размери (мм)	около 400x250
Поставяни на първата-стряха (мм)	около 350
Препоръчително разстояние между летвите (mm)	около 400
Минимално разстояние между летвите (мм)	около 392
Максимално разстояние между летвите (мм)	около 405
Препоръчителна ширина на покриване (мм)	около 250
Използваемост на летвите ( м <sup>2</sup> /м <sup>2</sup> )	около 2,5
Използваемост на контралетвата ( м <sup>2</sup> /м <sup>2</sup> )	около 1,4
Опаковка 4 реда (бр./палети)	240
Керемиди в опаковката (бр.)	5
Размер на палета (мм)	около 1100x965
Тегло на опаковката (кг)	около 1000
Препоръчителен наклон на покрива	30°
Минимален наклон на покрива	около 22°
Минимален наклон на покрива (с подконструкция)	около 17°

### Oktavijan

Истинска царска керемида с голям формат Oktavijan със своето качество, цвят и дизайн представлява уникална комбинация за покрив. Специално е предназначена за поставяне в континенталните и средиземноморски райони. Главна особеност на керемидата е нейната големина (10 бр./м<sup>2</sup>) което значително влияе на разхода на материал, както и на бързината на строителство, което в цялост повишава икономическата ефикасност. Предлагат се следните цветове: натур, червена, черна лукс, кафява лукс.

[www.nexe-crijep.hr](http://www.nexe-crijep.hr)



КЕРЕМИДА КРАЙНА  
ДЯСНА



КЕРЕМИДА КРАЙНА  
ЛЯВА



ОТДУШНИК



СНЕГОЗАДЪРЖАЩА  
КЕРЕМИДА



ПОДУЛУЧНА



ПОДУЛУЧНА  
КРАЙНА ЛЯВА



ПОДУЛУЧНА  
КРАЙНА ДЯСНА



НАЧАЛЕН КАПАКНА  
НА УЛУКА



КАПАК



КРАЕН КАПАКНА  
НА УЛУКА



ВРЪЗКА ЗА АБСОРБАТОР  
ОКТАВИЈАН



КАПАК НА БИЛОТО



ПЕТЕЛ



НАЧАЛО НА ГРЕБЕНА

**50**  
ГОДИНИ  
ГАРАНЦИЯ



ЧЕРНА  
ЛУКС

НАТУРА - ЗЕМНА  
БОЯ

ЧЕРВЕНА

КАФЯВА ЛУКС



## HRN EN 1304:2005

Дупка за гвоздей	да
Гвоздей за забиване (мм)	около 4x50
Средно тегло на керемидата (кг)	около 3,80
Използваемост на керемидата м <sup>2</sup> от покрива (бр.) = покриваемост на керемидата в м <sup>2</sup> от покрива	около 11
Натоварване на покрива (кг/м <sup>2</sup> )	около 41
Натоварване на покрива (кН/м <sup>2</sup> )	около 0,41
Покривни размери (мм)	около 375x240
Поставяни на първата-стряха (мм)	около 350
Препоръчително разстояние между летвите (мм)	около 380
Минимално разстояние между летвите (мм)	около 375
Максимално разстояние между летвите (мм)	около 385
Препоръчителна ширина на покриване (мм)	около 240
Използваемост на летвите ( м <sup>2</sup> /м <sup>2</sup> )	около 2,5
Използваемост на конрлетвата ( м <sup>2</sup> /м <sup>2</sup> )	около 1,4
Опаковка 4 реда (бр./палети)	240
Керемиди в опаковката (бр.)	5
Размер на палета (мм)	около 1100x965
Тегло на опаковката (кг)	около 940
Препоръчителен наклон на покрива	30°
Минимален наклон на покрива	около 22°
Минимален наклон на покрива (с подконструкция)	около 17°

### Dioklecijan

Тъй както цар Диоклециан е искал само най-доброто, и Вие няма да сбъркате като изберете носещата неговото име керемида Dioklecijan, която със своето качество, цвят и дизайн представлява уникална комбинация за покрив. Специално се отличава с възможността за различно прилагане. Предназначена е за поставяне както в континенталните, така и в средиземноморски райони. Характеристика на тази керемида е върховното фалцово свойство (система на двоен фалц) с което се повишава сигурността и различното ѝ прилагане. С разход от само 11 бр./м<sup>2</sup> представлява идеално решение тъй като ускорява строителството и на края дава добър икономически ефект. Керемидата е допълнително защитена с глазура, като се предлагат четири стандартни цвята - натур, червена, черна и кафява лукс.

[www.nexe-crijep.hr](http://www.nexe-crijep.hr)



КЕРЕМИДА КРАЙНА  
ДЯСНА



КЕРЕМИДА КРАЙНА  
ЛЯВА



ОТДУШНИК



СНЕГОЗАДЪРЖАЩА  
КЕРЕМИДА



ПОДУЛУЧНА



ПОДУЛУЧНА  
КРАЙНА ЛЯВА



ПОДУЛУЧНА  
КРАЙНА ДЯСНА



НАЧАЛЕН КАПАКНА  
НА УЛУКА



КАПАК



КРАЕН КАПАКНА  
НА УЛУКА



ВРЪЗКА ЗА АБСОРБАТОР  
ДИОКЛЕЦИАН



КАПАК НА БИЛОТО



ПЕТЕЛ



НАЧАЛО НА ГРЕБЕНА

**50**  
ГОДИНИ  
ГАРАНЦИЯ

АНТРАЦИТ



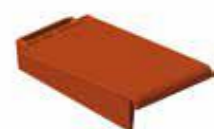
## HRN EN 1304:2005

Дупка за гвоздей	да
Гвоздей за забиване (мм)	около 4x50
Средно тегло на керемидата (кг)	около 4,5
Използваемост на керемидата м <sup>2</sup> от покрива (бр.) = покриваемост на керемидата в м <sup>2</sup> от покрива	около 10
Натоварване на покрива (кг/м <sup>2</sup> )	около 45
Натоварване на покрива (кН/м <sup>2</sup> )	около 0,45
Покривни размери (мм)	около 410x250
Поставяни на първата-стряха (мм)	около 250
Препоръчително разстояние между летвите (mm)	около 400
Минимално разстояние между летвите (мм)	около 370
Максимално разстояние между летвите (мм)	около 405
Препоръчителна ширина на покриване (мм)	около 250
Използваемост на летвите ( м <sup>2</sup> /м <sup>2</sup> )	около 2,5
Използваемост на конралетвата ( м <sup>2</sup> /м <sup>2</sup> )	около 1,4
Опаковка 4 реда (бр./палети)	240
Керемиди в опаковката (бр.)	5
Размер на палета (мм)	около 1100x965
Тегло на опаковката (кг)	около 1100
Препоръчителен наклон на покрива	30°
Минимален наклон на покрива	около 24°
Минимален наклон на покрива (с подконструкция)	около 20°

### Valens

Valens, равна керемида, която със своя атрактивен и модерен дизайн дава специален чар на обектите. Специално се отличава с голямо ходово пространство, което я прави удобна за саниране. Изберете да изработите вашия покрив с Nexe керемидите Valens и реализирайте царско спестяване плюс продължена гаранция от 50 години.

[www.nexe-crijep.hr](http://www.nexe-crijep.hr)



КЕРЕМИДА КРАЙНА ЛЯВА



КЕРЕМИДА КРАЙНА ДЯСНА



ПОЛОВИН КЕРЕМИДА



ОТДУШНИК



НАЧАЛЕН КАПАКНА НА УЛУКА



КАПАК



КРАЕН КАПАКНА НА УЛУКА



КАПАК НА БИЛОТО



ПЕТЕЛ



НАЧАЛО НА ГРЕБЕНА

**50**  
ГОДИНИ  
ГАРАНЦИЯ

GLINEX  
PREMIUM



## HRN EN 1304:2005

Дупка за гвоздей	да
Гвоздей за забиване (мм)	около 4x50
Средно тегло на керемидата (кг)	около 3,10
Използваемост на керемидата м <sup>2</sup> от покрива (бр.) = покриваемост на керемидата в м <sup>2</sup> от покрива	около 12,6
Натоварване на покрива (кг/м <sup>2</sup> )	около 39
Натоварване на покрива (кН/м <sup>2</sup> )	около 0,39
Покривни размери (мм)	около 345x228
Поставяни на първата-стряха (мм)	около 320
Препоръчително разстояние между летвите (мм)	около 350
Минимално разстояние между летвите (мм)	около 330
Максимално разстояние между летвите (мм)	около 360
Препоръчителна ширина на покриване (мм)	около 228
Използваемост на летвите (м <sup>2</sup> /м <sup>2</sup> )	около 3,0
Използваемост на конралетвата (м <sup>2</sup> /м <sup>2</sup> )	около 1,4
Опаковка 5 реда (бр./палети)	300
Керемиди в опаковката (бр.)	6
Размер на палета (мм)	около 1100x850
Тегло на опаковката (кг)	около 950
Препоръчителен наклон на покрива	30°
Минимален наклон на покрива	около 22°
Минимален наклон на покрива (с подконструкция)	около 17°

### Glinex Premium

Glinex premium е още едно решение с най-високо качество от семейството на Nexe, върховна континентална керемидата, с двоен улей и с дупка за пирон. Главно предимство на тази керемидата е възможността за подвижно подравняване по летвите, което я прави идеална при ново строителство и при ремонт на съществуващи покриви. Голямото ходово пространство и намаления натиск от само 39 kg/m<sup>2</sup> я правят уникална за поставяне, което на края води до икономии при инвестициите.

[www.nexe-crijep.hr](http://www.nexe-crijep.hr)



КЕРЕМИДА КРАЙНА  
ДЯСНА



ОТДУШНИК



НАЧАЛЕН КАПАКНА  
НА УЛУКА



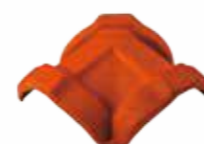
КАПАК



КРАЕН КАПАКНА  
НА УЛУКА



ВРЪЗКА ЗА АБСОРБАТОР  
GLINEX



КАПАК НА БИЛОТО



НАЧАЛО НА ГРЕБЕНА



ПЕТЕЛ

**50**  
ГОДИНИ  
ГАРАНЦИЯ

KONTINENTAL

RUSTIK



## HRN EN 1304:2005

Дупка за гвоздей	да
Гвоздей за забиване (мм)	около 4x50
Средно тегло на керемидата (кг)	около 3,10
Използваемост на керемидата м <sup>2</sup> от покрива (бр.) = покриваемост на керемидата в м <sup>2</sup> от покрива	около 13
Натоварване на покрива (кг/м <sup>2</sup> )	около 40,3
Натоварване на покрива (кН/м <sup>2</sup> )	около 0,403
Покривни размери (мм)	около 370x215
Поставяни на първата-стряха (мм)	около 320
Препоръчително разстояние между летвите (мм)	около 360
Минимално разстояние между летвите (мм)	около 355
Максимално разстояние между летвите (мм)	около 365
Препоръчителна ширина на покриване (мм)	около 215
Използваемост на летвите ( м <sup>2</sup> /м <sup>2</sup> )	около 3,0
Използваемост на конралетвата ( м <sup>2</sup> /м <sup>2</sup> )	около 1,4
Опаковка 5 реда (бр./палети)	300
Керемиди в опаковката (бр.)	6
Размер на палета (мм)	около 1100x850
Тегло на опаковката (кг)	около 950
Препоръчителен наклон на покрива	30°
Минимален наклон на покрива	около 22°
Минимален наклон на покрива (с подконструкция)	около 17°

### Glinex

Под покрива на Nexe ще намерите и Glinex Kontinental, както и Rustik. Това са керемиди с изключително качество, континентален тип, с двоен улей и дупка за пирон. Това са глинени керемиди със средно тегло 3,1 kg, с разходна норма от 13 бройки на 1m<sup>2</sup> покрив. Glinex дава възможност за толеранс при поставянето, а препоръчителният наклон на покрива е 30 градуса. Заедно с Glinex Kontinental доставяме и всички допълнителни елементи при изграждането на покрива (ръбна керемида, отразител).

[www.nexe-crijep.hr](http://www.nexe-crijep.hr)



КЕРЕМИДА КРАЙНА ДЯСНА



КЕРЕМИДА КРАЙНА ЛЯВА



ОТДУШНИК



КЕРЕМИДА КРАЙНА ДЯСНА 1/2



КЕРЕМИДА КРАЙНА ЛЯВА 1/2



СНЕГОЗАДЪРЖАЩА КЕРЕМИДА



НАЧАЛЕН КАПАКНА НА УЛУКА



КАПАК



КРАЕН КАПАКНА ВРЪЗКА ЗА АБСОРБАТОР GLINEX



КАПАК НА БИЛОТО



НАЧАЛО НА ГРЕБЕНА



ПЕТЕЛ



**50**  
ГОДИНИ  
ГАРАНЦИЯ



MEDITERAN



MEDITERAN ANTIK

### Mediteran / Mediteran Antik

Вашият покрив се намира край морето или е изложен на чести и силни ветрове? Тогава керемидата Mediteran на Nexe е идеалното решение за Вас. С разход от 13,2 бр./м<sup>2</sup> и тегло от 3,6 kg, Mediteran леко и бързо се поставя на всеки покрив. Керемидата е проектирана със своята висок ръб и изключителен фалц (система от двоен фалц) да намали напреженето, предизвикано от удара на вятъра с което се повишава сигурността на конструкцията. На всяка керемида има дупка за пирон, с което се гарантира сигурно закрепване към покривната летва. Не пропускаването на вода се гарантира и с изключително малкия наклон на покривната конструкция, което дава възможност за различно приложение на този модел керемида (минимален наклон 17°). Mediteran се доставя в цветовете натюр и антик, което придава на покрива специална архитектурна стойност.

### НАПОМЕНА:

Crijep Mediteran antik dolazi u dvije nijanse, svjetlija i tamnija, te se u pakiranju nalazi nejednak broj svijetlih i tamnih komada. Kako bi postigli usklađenost nijansi potrebno je nasumično izabrati crijep iz više paleta, te po vlastitoj viziji „prošarati“ krovnu površinu, kako bi Vašem krovu dali posebnu arhitektonsku vrijednost i jedinstvenost.

### HRN EN 1304:2005

Дупка за гвоздей	да
Гвоздей за забиване (мм)	около 4x50
Средно тегло на керемидата (кг)	около 3,6
Използваемост на керемидата м <sup>2</sup> от покрива (бр.) = покриваемост на керемидата в м <sup>2</sup> от покрива	около 13,2
Натоварване на покрива (кг/м <sup>2</sup> )	около 47,6
Натоварване на покрива (кН/м <sup>2</sup> )	около 0,476
Покривни размери (мм)	около 360x210
Поставяни на първата-стряха (мм)	около 320
Препоръчително разстояние между летвите (мм)	около 360
Минимално разстояние между летвите (мм)	около 355
Максимално разстояние между летвите (мм)	около 365
Препоръчителна ширина на покриване (мм)	около 210
Използваемост на летвите (м <sup>2</sup> /м <sup>2</sup> )	около 3,0
Използваемост на контролетвата (м <sup>2</sup> /м <sup>2</sup> )	около 1,4
Опаковка 4 реда (бр./палети)	240
Керемиди в опаковката (бр.)	6
Размер на палета (мм)	около 1100x850
Тегло на опаковката (кг)	около 890
Препоръчителен наклон на покрива	30°
Минимален наклон на покрива	около 22°
Минимален наклон на покрива (с подконструкция)	около 17°

[www.nexe-crijep.hr](http://www.nexe-crijep.hr)



ПОДУЛЧНА



ОТДУШНИК



НАЧАЛЕН КАПАКНА НА УЛУКА



КАПАК



КРАЕН КАПАКНА НА УЛУКА



ВРЪЗКА ЗА АБСОРБАТОР MEDITERAN



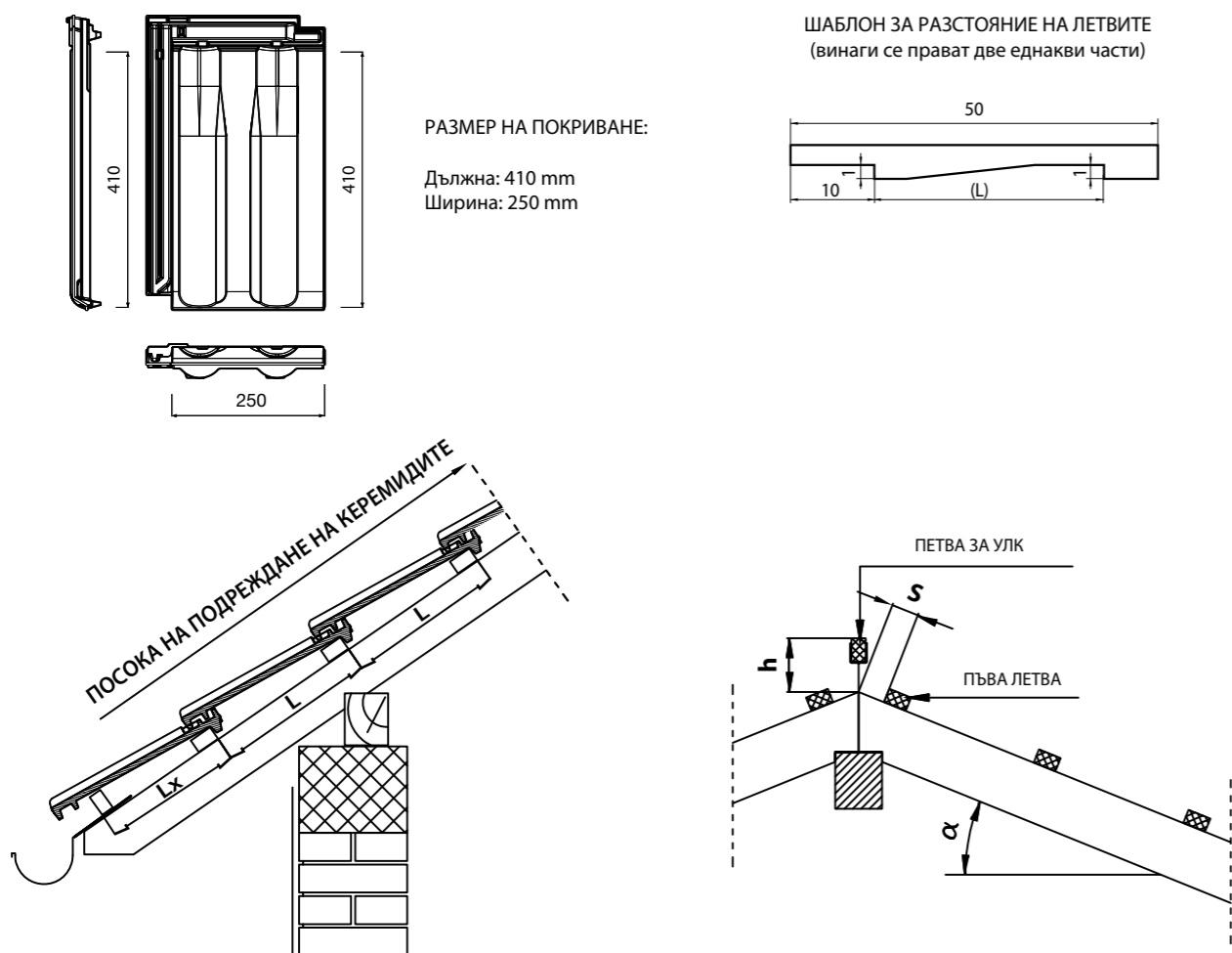
ПЕТЕЛ

**50**  
ГОДИНИ  
ГАРАНЦИЈА



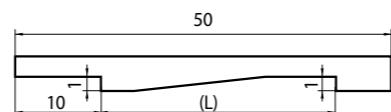
[www.nexe-crijep.hr](http://www.nexe-crijep.hr)

## НАЧИН НА ПОЛАГАНЕ НА ЛЕТВИТЕ ПРИ МОДЕЛ - CEZAR

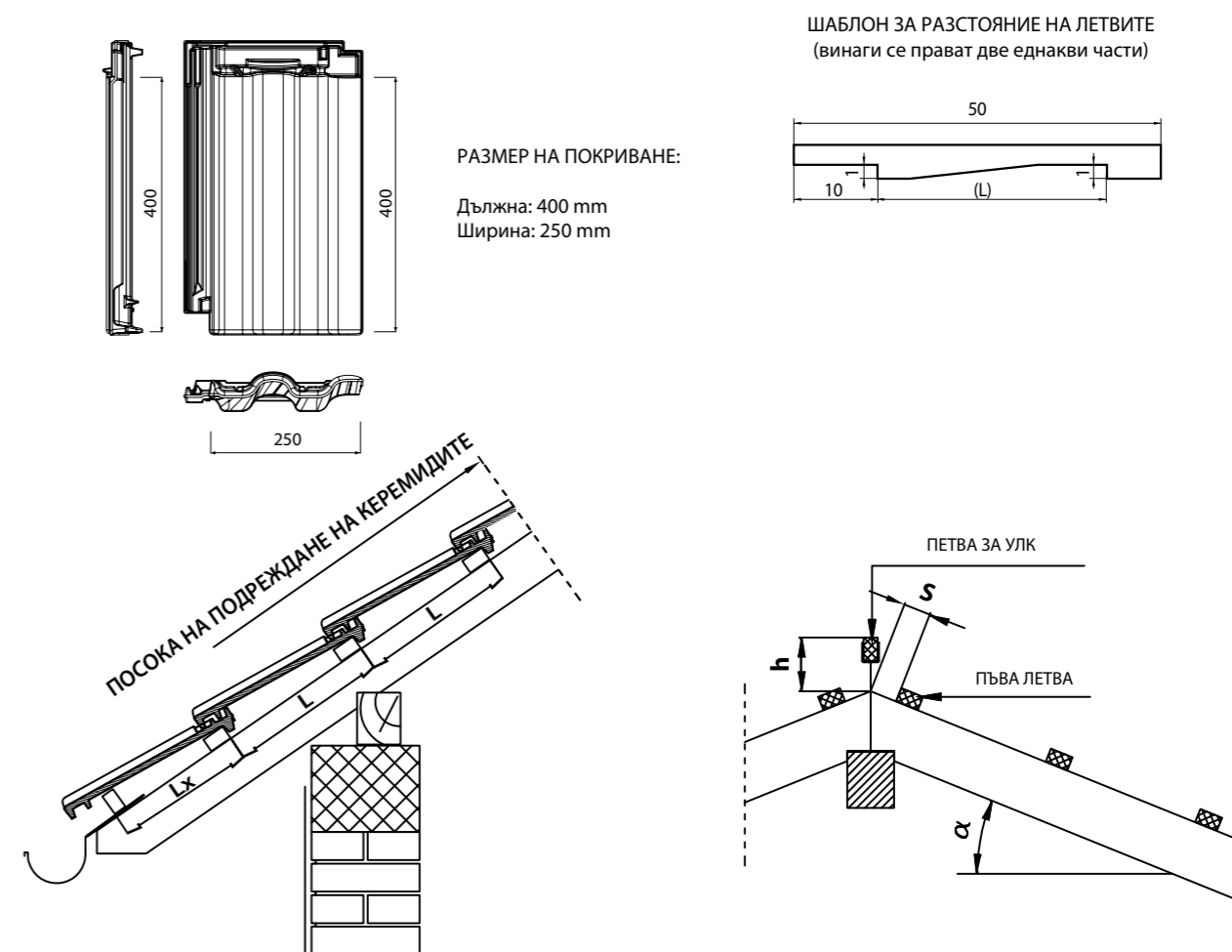


РАЗМЕР НА ПОКРИВАНЕ:  
Дължина: 410 mm  
Ширина: 250 mm

ШАБЛОН ЗА РАЗСТОЯНИЕ НА ЛЕТВИТЕ  
(винаги се прават две еднакви части)

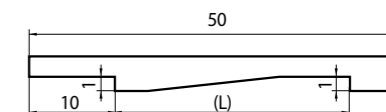


## НАЧИН НА ПОЛАГАНЕ НА ЛЕТВИТЕ ПРИ МОДЕЛ - ОКТАВИЈАН



РАЗМЕР НА ПОКРИВАНЕ:  
Дължина: 400 mm  
Ширина: 250 mm

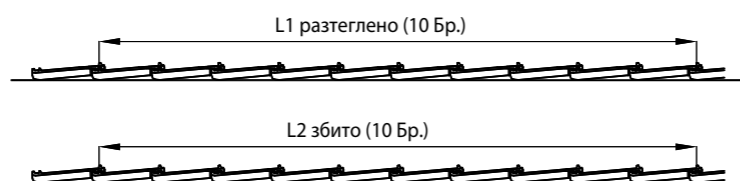
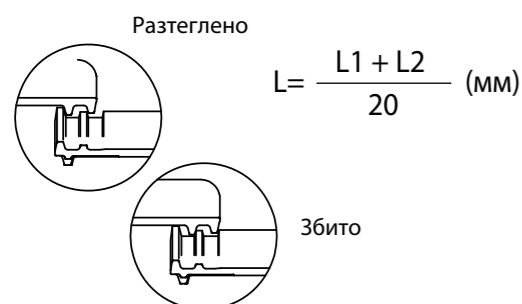
ШАБЛОН ЗА РАЗСТОЯНИЕ НА ЛЕТВИТЕ  
(винаги се прават две еднакви части)



препоръчително разстояние между летвите (мм) L = 400  
препоръчително разстояние на първата летва (мм) Lx = 350

наклон на покрива "α"	20°	30°	40°
положение на първата летва "s"	80 mm	50 mm	40 mm
положение а етвата за олук "h"	105 mm	85 mm	85 mm

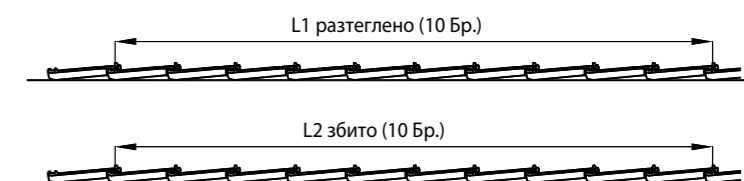
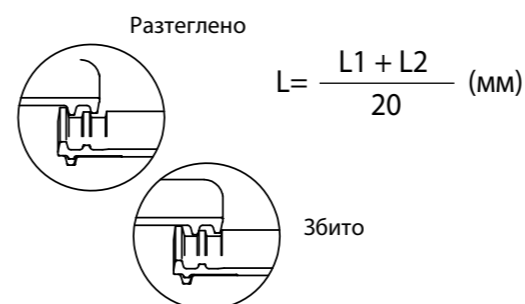
ОПРЕДЕЛЯНЕ НА РАЗСТОЯНИЕТО МЕЖДУ ЛЕТВИТЕ ПО СТАНДАРТ  
- Да се вземат 12 бр. керемиди кито са на строежа по случаен избор.  
- Да се подредят, на равно място (цимент или дъска), с лицето надолу.  
- Да се измери разстоянието на 10 керемиди (L1), а след това разтеглено в збито състояние (L2).



препоръчително разстояние между летвите (мм) L = 400  
препоръчително разстояние на първата летва (мм) Lx = 350

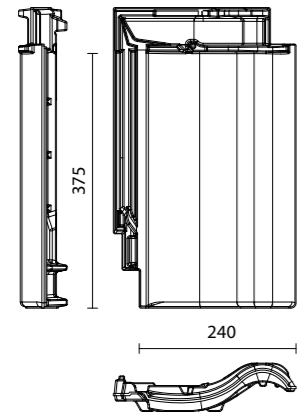
наклон на покрива "α"	20°	30°	40°
положение на първата летва "s"	60 mm	50 mm	40 mm
положение а етвата за олук "h"	115 mm	95 mm	85 mm

ОПРЕДЕЛЯНЕ НА РАЗСТОЯНИЕТО МЕЖДУ ЛЕТВИТЕ ПО СТАНДАРТ  
- Да се вземат 12 бр. керемиди кито са на строежа по случаен избор.  
- Да се подредят, на равно място (цимент или дъска), с лицето надолу.  
- Да се измери разстоянието на 10 керемиди (L1), а след това разтеглено в збито състояние (L2).



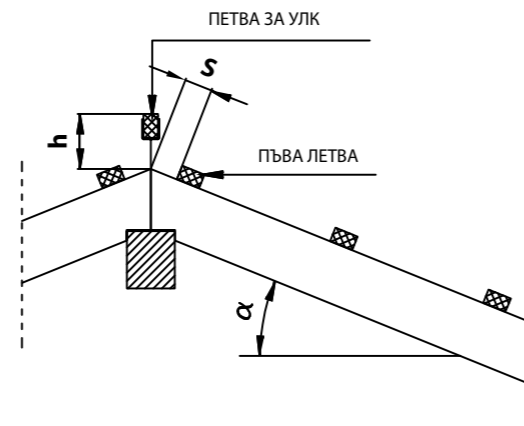
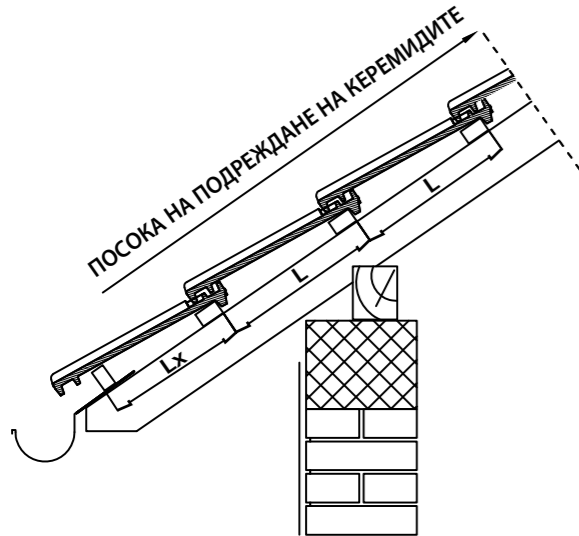
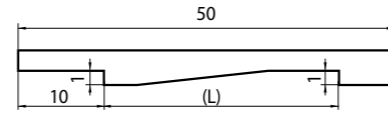
## НАЧИН НА ПОЛАГАНЕ НА ЛЕТВИТЕ ПРИ МОДЕЛ - DIOKLESIJAN

## НАЧИН НА ПОЛАГАНЕ НА ЛЕТВИТЕ ПРИ МОДЕЛ - VALENS



РАЗМЕР НА ПОКРИВАНЕ:  
Дължина: 375 mm  
Ширина: 240 mm

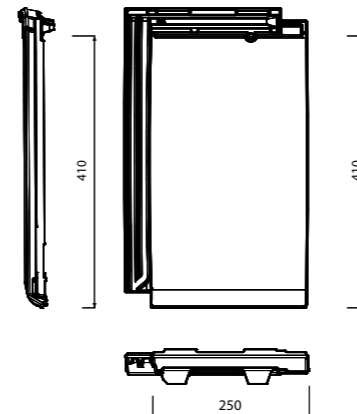
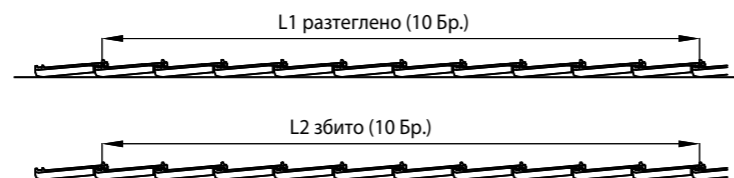
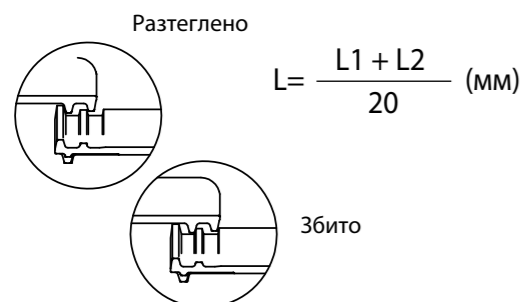
ШАБЛОН ЗА РАЗСТОЯНИЕ НА ЛЕТВИТЕ  
(винаги се прават две еднакви части)



препоръчително разстояние между летвите (мм) L = 380  
препоръчително разстояние на първата летва (мм) Lx = 340

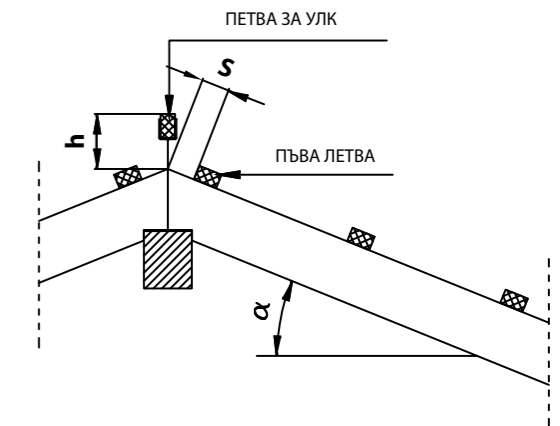
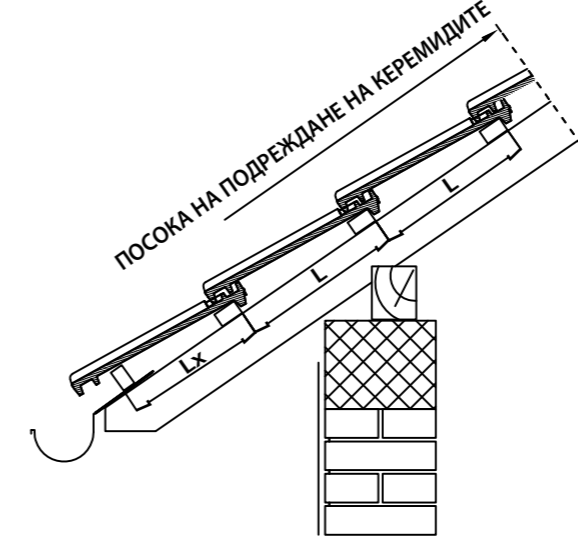
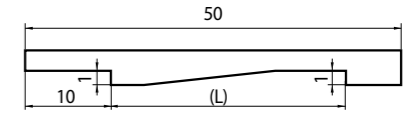
наклон на покрива "α"	20°	30°	40°
положение на първата летва "s"	60 mm	50 mm	40 mm
положение а етвата за олук "h"	115 mm	95 mm	85 mm

ОПРЕДЕЛЯНЕ НА РАЗСТОЯНИЕТО МЕЖДУ ЛЕТВИТЕ ПО СТАНДАРТ  
- Да се вземат 12 бр. керемиди кито са на строежа по случаен избор.  
- Да се подредят, на равно място (цимент или дъска), с лицето надолу.  
- Да се измери разстоянието на 10 керемиди (L1), а след това разтеглено в збито състояние (L2).



РАЗМЕР НА ПОКРИВАНЕ:  
Дължина: 410 mm  
Ширина: 250 mm

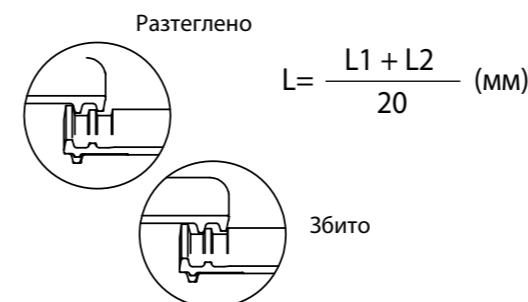
ШАБЛОН ЗА РАЗСТОЯНИЕ НА ЛЕТВИТЕ  
(винаги се прават две еднакви части)



препоръчително разстояние между летвите (мм) L = 400  
препоръчително разстояние на първата летва (мм) Lx = 350

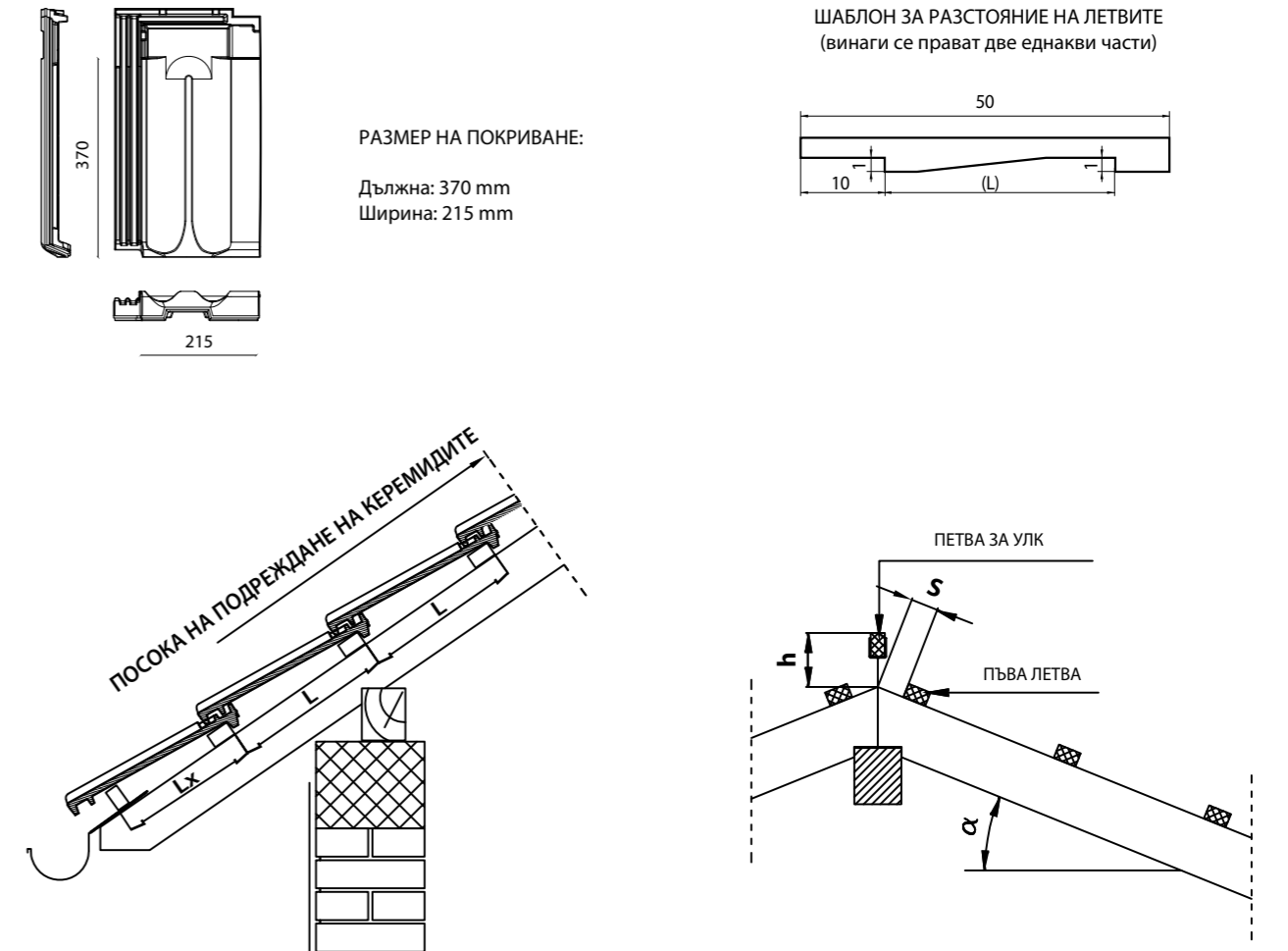
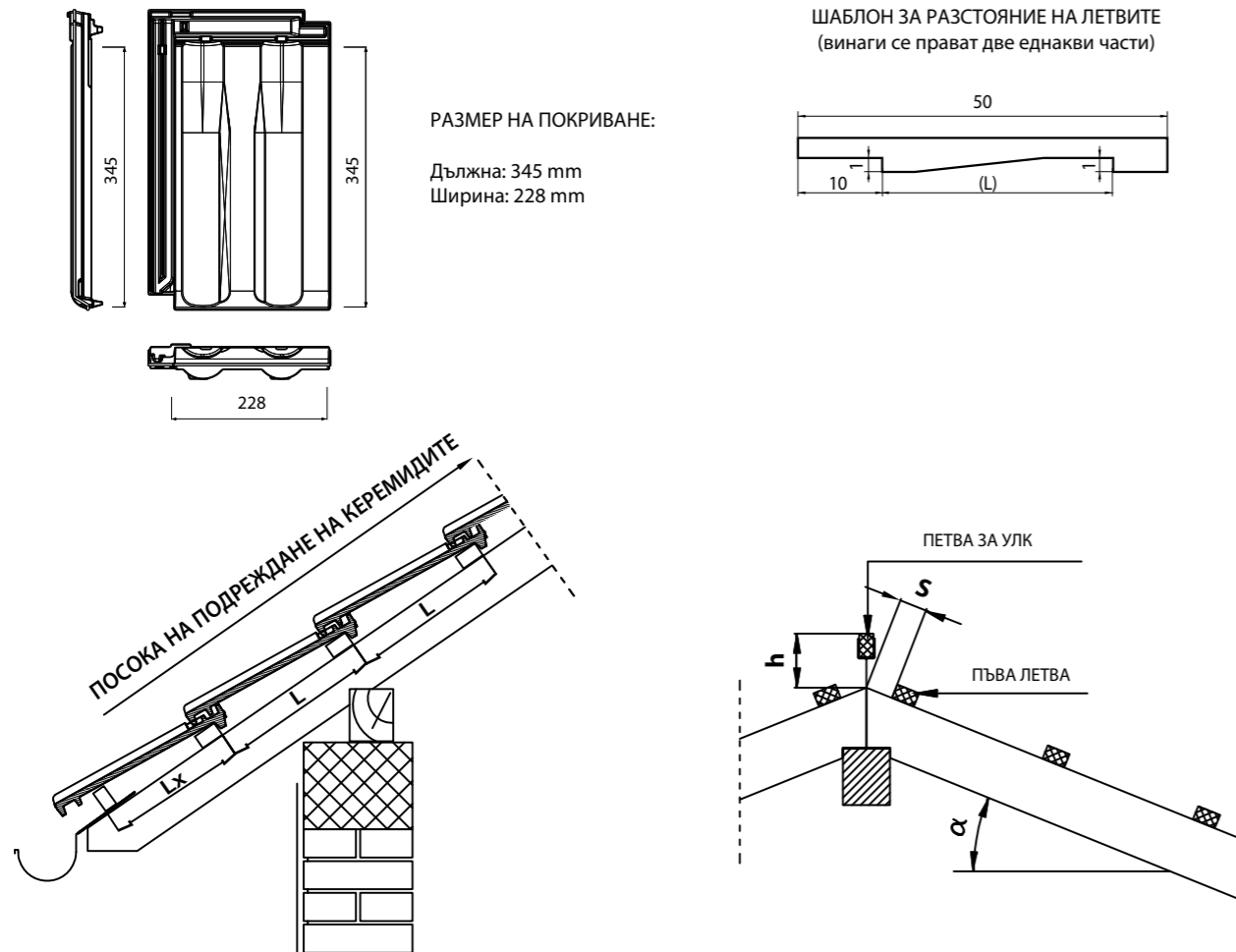
наклон на покрива "α"	20°	30°	40°
положение на първата летва "s"	80 mm	50 mm	40 mm
положение а етвата за олук "h"	105 mm	85 mm	85 mm

ОПРЕДЕЛЯНЕ НА РАЗСТОЯНИЕТО МЕЖДУ ЛЕТВИТЕ ПО СТАНДАРТ  
- Да се вземат 12 бр. керемиди кито са на строежа по случаен избор.  
- Да се подредят, на равно място (цимент или дъска), с лицето надолу.  
- Да се измери разстоянието на 10 керемиди (L1), а след това разтеглено в збито състояние (L2).



## НАЧИН НА ПОЛАГАНЕ НА ЛЕТВИТЕ ПРИ МОДЕЛ - GLINEX PREMIUM

## НАЧИН НА ПОЛАГАНЕ НА ЛЕТВИТЕ ПРИ МОДЕЛ - GLINEX



препоръчително разстояние между летвите (мм) L = 350  
 препоръчително разстояние на първата летва (мм) Lx = 310

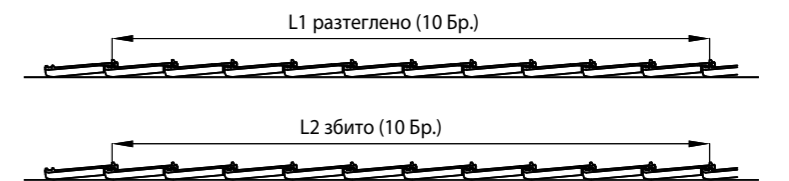
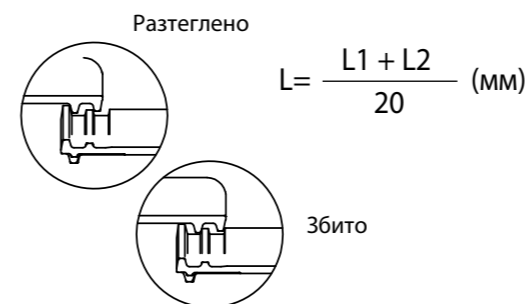
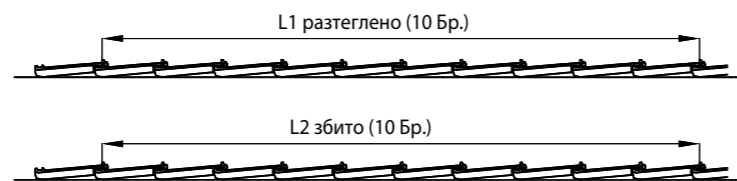
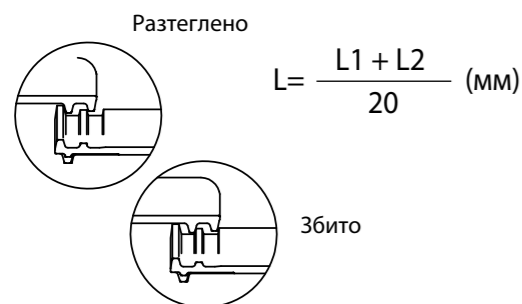
наклон на покрива "α"	20°	30°	40°
положение на първата летва "s"	60 mm	50 mm	40 mm
положение а етвата за олук "h"	110 mm	90 mm	85 mm

препоръчително разстояние между летвите (мм) L = 360  
 препоръчително разстояние на първата летва (мм) Lx = 320

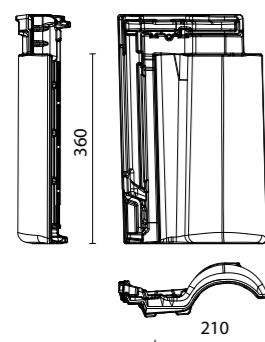
наклон на покрива "α"	20°	30°	40°
положение на първата летва "s"	50 mm	40 mm	30 mm
положение а етвата за олук "h"	110 mm	90 mm	85 mm

**ОПРЕДЕЛЯНЕ НА РАЗСТОЯНИЕТО МЕЖДУ ЛЕТВИТЕ ПО СТАНДАРТ**  
 - Да се вземат 12 бр. керемиди кито са на строежа по случаен избор.  
 - Да се подредят, на равно място (цимент или дъска), с лицето надолу.  
 - Да се измери разстоянието на 10 керемиди (L1), а след това разтеглено в збито състояние (L2).

**ОПРЕДЕЛЯНЕ НА РАЗСТОЯНИЕТО МЕЖДУ ЛЕТВИТЕ ПО СТАНДАРТ**  
 - Да се вземат 12 бр. керемиди кито са на строежа по случаен избор.  
 - Да се подредят, на равно място (цимент или дъска), с лицето надолу.  
 - Да се измери разстоянието на 10 керемиди (L1), а след това разтеглено в збито състояние (L2).



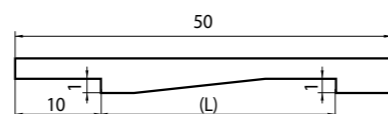
## НАЧИН НА ПОЛАГАНЕ НА ЛЕТВИТЕ ПРИ МОДЕЛ - MEDITERAN/MEDITERAN ANTIK



РАЗМЕР НА ПОКРИВАНЕ:

Дължина: 360 mm  
Ширина: 210 mm

ШАБЛОН ЗА РАЗСТОЯНИЕ НА ЛЕТВИТЕ  
(винаги се прават две еднакви части)



### КАПАК



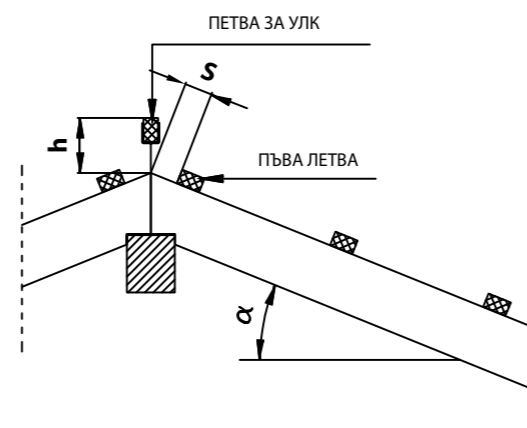
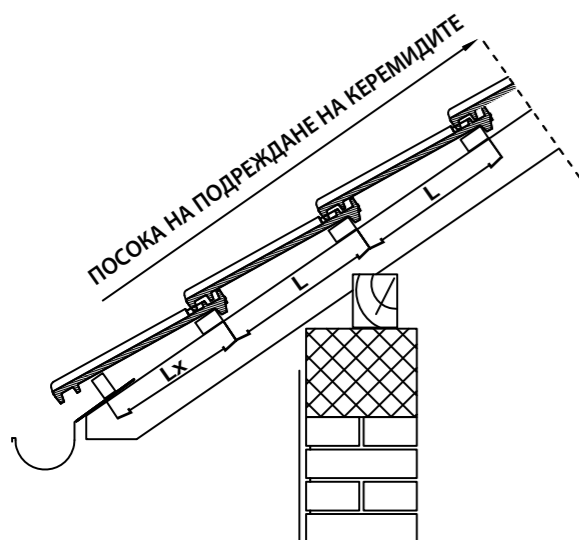
НАЧАЛЕН КАПАКНА  
НА УЛУКА

КАПАК

КРАЕН КАПАКНА  
НА УЛУКА

HRN EN 1304:2005

Дупка за гвоздей	да
Гвоздей за забиване (мм)	около 4x50
Средно тегло на керемидата (кг)	около 3,50
Използваемост на керемидата м2 от покрива (бр.) = покриваемост на керемидата в м2 от покрива	около 2,5
Покривни размери (мм)	около 405x235
Опаковка 4 реда (бр./палети)	108
Размер на палета (мм)	около 1020x850
Тегло на опаковката (кг)	около 440



препоръчително разстояние между летвите (мм) L = 360

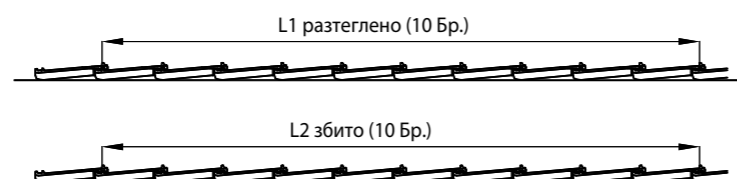
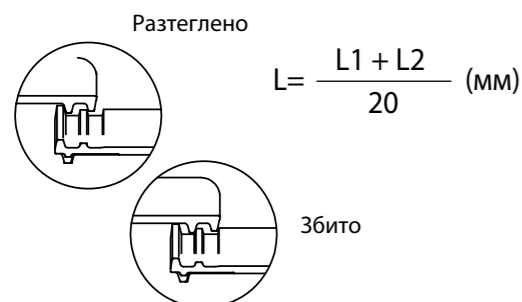
препоръчително разстояние на първата летва (мм) Lx = 320

наклон на покрива "α" 20° 30° 40°

положение на първата летва "s" 50 mm 40 mm 50 mm

положение а етвата за олука "h" 135 mm 130 mm 115 mm

ОПРЕДЕЛЯНЕ НА РАЗСТОЯНИЕТО МЕЖДУ ЛЕТВИТЕ ПО СТАНДАРТ  
- Да се вземат 12 бр. керемиди кито са на строежа по случаен избор.  
- Да се подредят, на равно място (цимент или дъска), с лицето надолу.  
- Да се измери разстоянието на 10 керемиди (L1), а след това разтеглено в збито състояние (L2).



### GLINEX КАПАК



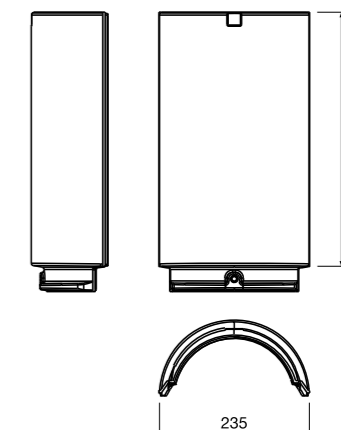
НАЧАЛЕН КАПАКНА  
НА УЛУКА

КАПАК

КРАЕН КАПАКНА  
НА УЛУКА

HRN EN 1304:2005

Дупка за гвоздей	да
Гвоздей за забиване (мм)	около 4x50
Средно тегло на керемидата (кг)	около 3,20
Използваемост на керемидата м2 от покрива (бр.) = покриваемост на керемидата в м2 от покрива	около 3
Покривни размери (мм)	около 340x200
Опаковка 4 реда (бр./палети)	198
Размер на палета (мм)	около 1180x850
Тегло на опаковката (кг)	около 680



### СПЕЦИАЛНИ КЕРЕМИДИ

CEZAR OKTAVIJAN DIKLECIJAN VALENS GLINEX GLINEX PREMIUM MEDITERAN

- Керемида Отдушник
- Снегозадържаща керемида
- Керемида 1/2
- Керемида крайна дясна 1/1
- Керемида крайна дясна 1/2
- керемида крайна лява 1/1
- керемида крайна лява 1/2
- Капак
- Начален капакна на улука
- Краен капакна на улука
- Начало на гребена
- Капак тройник
- Подулучна
- Подулучна крайна дясна
- Подулучна крайна лява
- Връзка за абсорбатор вентилация
- Петел

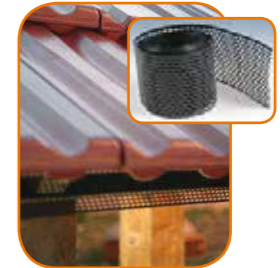

## НЕХЕ ПОКРИВ ПЛЮС

**Нехе Покрив плюс** оборудване за покрив прави възможно естественото въздушно проветряване под керемидите, поради което покрива диша. Цялото оборудване на покрива с керемиди Нехе и оригиналното оборудване за покриви **Нехе покрив плюс** осигурява продължена гаранция **40 + 10 години**.

ФОЛИО ЗА ПОКРИВ



ПЕРФОРИРАНА ЛЕНТА ЗА ПРОВЕТРЯВАНЕ



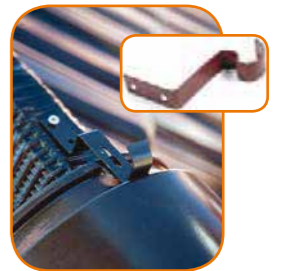
НОСАЧ НА БИЛНАТА ЛЕНТА



СКОБА СРЕЩУ ЛОШО ВРЕМЕ



СКОБА ЗА КАПАКА



БИЛНО ГРЕБЕНА ЛЕНТА



ДИФУЗНА ЛЕПЛИВА ЛЕНТА



ХЛАДНА ЗЕМНА БОЯ

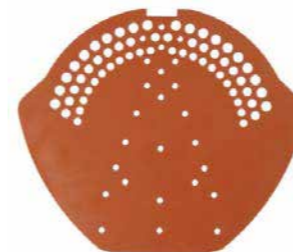


### ОБОРУДВАНЕ ЗА ПОКРИВИ

CEZAR OKTAVIJAN DIKLECIJAN VALENS GLINEX GLINEX PREMIUM MEDITERAN

- Фолио за покрив Сомракт 140
- Дифузна леплива лента
- Носач на билната лента
- Скоба за капака
- Билно гребена лента
- Решетка за стража
- Перфорирана лента за проветряване
- Метална снегозадържаща кука
- Скоба за първия ред на керемидите
- Скоба срещу лошо време
- Краен перфориран капак за упук
- Хладна земна боя


КРАЕН ПЕРФОРИРАН КАПАК ЗА УПУК



МЕТАЛНА СНЕГОЗАДЪРЖАЩА КУКА



# ГАРАНЦИЯ

За керемиди \_\_\_\_\_

купени на \_\_\_\_\_ в \_\_\_\_\_  
(наименование, седалище и печат на фирмата)

за вграждане на обект \_\_\_\_\_  
(адрес)

номер на сметката \_\_\_\_\_

купувач \_\_\_\_\_  
(име и презиме)

## 40 + 10 ГОДИНИ ГАРАНЦИЯ

- DILJ OOD, гр. ВИНКОВЦИ** гарантира, че доставените керемиди в посоченото време от 40 години ще изпълняват изискванията съгласно европейските норми за керемиди от глина: **EN 1304:2005**
- Ако керемидите през гаранционния период поради влияние на времето не задоволяват изискванията като покритие, **DILJ OOD, ВИНКОВЦИ** се задължава да замени същите с нови, ако се докаже че рекламираните керемиди не изпълняват изискванията на европейските норми за керемиди от глина. В този случай **DILJ OOD, ВИНКОВЦИ** се задължава да поеме разходите по замяна на рекламираните керемиди с нови с правото да организира и изпълнението на дейностите по замяната на керемидите.
- За механични нарушения настъпили поради форс мажорни обстоятелства (напр. природни бедствия) гаранцията не важи.
- Гаранцията важи изключително, когато са изпълнени следните условия:
  - покривните работи да са извършени от страна на специализирани лица по правилата на съответната практика и съгласно инструкциите на производителя.
  - проветряването на покрива да е направено по начин, определен в инструкциите на производителя.
  - рекламацията да е приета от производителя в писмена форма при посочена дата на покупка, тип на керемидите, място на полагане, вид и обсег на щетата, като към рекламацията са приложени копие от сметката и гаранционната карта.
  - вносителят на рекламацията да осигури на представител на производителя без да пречи да извърши оглед.
- Гаранцията **40 + 10 години** важи изключително ако са изпълнени следните условия
  - както всичко посочено в точки 1,2,3 и 4
  - покривът да е изпълнен по системата на вентилирания покрив с оригинално покривно оборудване **НЕХЕ ПОКРИВ ПЛЮС**
  - на покрива да са положени специални керемиди
- Гаранционният срок започва да тече от деня на доставката на керемидите.





---

DOMAGOJ SOUKUP • +385(0)98 981 0897 • [domagoj.soukup@nexe.hr](mailto:domagoj.soukup@nexe.hr)



Дил индустрија за стрителен материјал д.о.о. Винковци  
Ул. Цигларска № 33, 32100 гр. Винковци, Република Хърватия  
тел: +385 (0)32 337 162, 337 150 факс: +385 (0)32 303 018  
e-mail: [dilj@nexe.hr](mailto:dilj@nexe.hr) [www.nexe-crijep.hr](http://www.nexe-crijep.hr)