

40
JAHRE
Garantie

PRODUKTKATALOG

DACHZIEGEL



NATÜRLICHES MATERIAL

Die Chinesen waren die ersten, die ihre Dächer mit Tondachziegel schon 10.000 Jahren v.Chr bedeckt haben. Dachziegel wird von verschiedenen Kulturen weltweit benutzt, weil sie wollten, dass Dächer nicht nur dauerhaft, feuer - und wetterbeständig, sondern auch schön sind. Mit gewissen Änderungen im Design, Herstellung und Anwendung wird Dachziegel bis heute benutzt. In letzten Jahren hat Dachziegel sogar durch eine Renaissance gegangen zusammen mit Verbreitung des Bewusstseins über gesundem und naturfreundlichem Leben, weil Dachziegel voll aus natürlichen Materialien gemacht wird. Falls man die Haltbarkeit des Dachziegels von 50 Jahren betrachtet, das bedeutet, dass wenn sie Dach mit einem Dachziegel bedecken haben sie eine lebenslange Entscheidung getroffen.

DESIGN

Wegen ihres kontinentalen Aussehens und Rillen für schnelle Regenentführung, sind Doppeldachfalzziegel Glinex und Großformatziegel Cezar für kontinentale Regionen geeignet. Geometrie des Produktes ermöglicht Dachziegel mit großem Schiebebereich (CEZAR bis zu 5 cm) und obersten Dichtungseigenschaften (Doppeldichtungssystem) was die Sicherheit und Anwendungsvielfalt vergrößert. Für Mittelmeer sind Großformatziegel Oktavijan und Dioklecijan sowie Mediteran geeignet. Viele Jahre schon sind Dächer im Mittelmeer mit Mediteran bedeckt, der mit seinem Design und großer Welle besonders für kurze Dachschräge und starke Boraanstoße geeignet ist. Mit seinen vergrößerten Dichtungen ermöglicht gute Schliessung der Wasserdurchdringung und Dacheignung. Dächer auf dem Mittelmeer sind oft mit NEXE Großformatdachziegel Dioklecijan und Oktavijan bedeckt. Die sind besonders wegen ihrer Dichtungseigenschaften und Aussehen für Dächer auf dem Mittelmeer geeignet. Minimale Dachneigung für Dachabdeckung mit Nexe Dachziegel ist 17°.

QUALITÄT UND GARANTIE

Qualitätsdach ist in allen Wetterbedingungen beständig, wasserbeständig, langanhaltend, einfach für Montage, einfach für Instandhaltung. Qualitätsdach muss einfach sein für Rekonstruktion und umweltfreundlich sein. Nexe Dachziegel hat alle o.a. Eigenschaften. Qualität ist mit vielen Zertifikaten und Anerkennungen geprüft, die wir als Zeichen der Qualität, Tradition, umweltfreundliches Bewusstsein und Beitrag in nachhaltiger Entwicklung bekommen haben. Alle Nexe Dachziegel haben mindestens 30 Jahre Garantie für Qualität. Falls der Einkäufer sich für ganzes Dachsystem **NEXE KROV PLUS** entscheidet, bekommt er erweiterte Garantie **30+10 Jahre**.





CEZAR

Cezar ist Großformatdachziegel, der mit seiner Qualität, Farbe und Design einzigartige Kombination für ihren Dach vorstellt. Dachziegel ist besonders geeignet für Anwendung in kontinentalen Regionen. Eigenschaften dieses Dachziegels sind großer Schiebbereich (bis zu 5 cm) und ausgezeichnete Dichtungseigenschaften (Doppeldichtungssystem) was die Sicherheit und Anwendungsverschiedenheit vergrößert. Die wichtigste Eigenschaft des Dachziegels ist seine Größe (10 Stck/m²) was Materialverbrauch sowie Baugeschwindigkeit deutlich beeinflusst und endlich bessere Zahlbarkeit. Der Dachziegel ist in folgenden Farben erhältlich: natur, rot, schwarz, schwarz lux, braun lux.

NATUR - ENGOBE



ROT



SCHWARZ LUX



BRAUN LUX



EN 1304:2005

Nagelloch	Ja	Traufenaufstellung (mm)	cca 350	Packung - 4 Reihen (Stk/Palette)	240
Nagel (mm)	cca 4x50	Empfohlener Lattenabstand (mm)	cca 400	Dachziegel in Packung (Stk)	5
Durchschnittsgewicht (kg)	cca 4.0	Mindestlattenabstand (mm)	cca 350	Palettengröße (mm)	cca 1020x965
Ziegelbedarf / m ² (Stk)	cca 10	Höchstlattenabstand (mm)	cca 405	Gewicht (kg)	cca 1000
Belastung der Dachdeckung (kg/m ²)	cca 40	Empfohlene Deckungsbreite (mm)	cca 250	Empfohlene Dachneigung	30°
Belastung der Dachdeckung (kN/m ²)	cca 0.40	Lattenbedarf (m ² /m ²)	cca 2.5	Minstdachneigung	cca 22°
Deckgröße (mm)	cca 410x250	Gegenlattenbedarf (m ² /m ²)	cca 1.4	Minstdachneigung (mit Unterdach)	cca 17°

DACHZIEGEL CEZAR



BORDZIEGEL – RECHTS



BORDZIEGEL – LINKS



LÜFTERZIEGEL



SCHNEESTOPFZIEGEL



HALBZIEGEL



GLATTFIRST



FIRSTSCHEIBE



ENDSCHEIBE



FIRSTGOCKEL



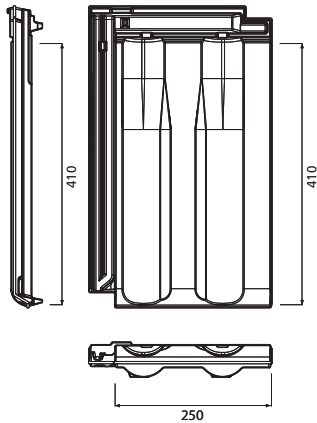
FIRSTANFANGSCHEIBE



DUNSTROHRELEMENT
CEZAR



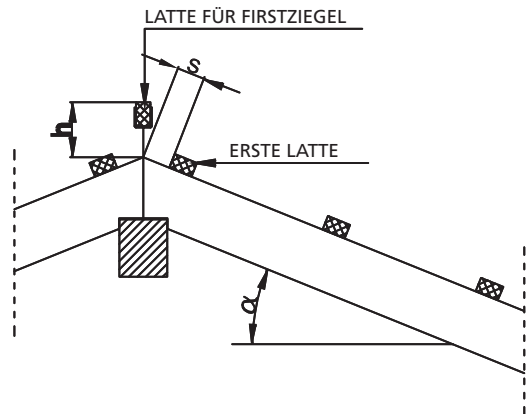
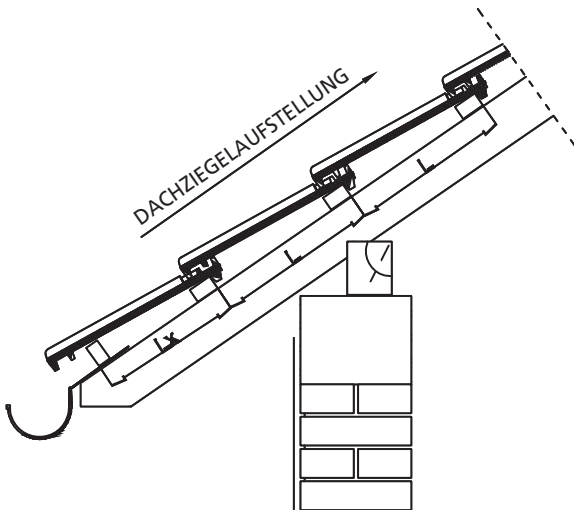
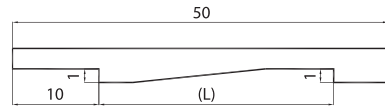
WALMSCHUPPE



DECKBEREICH:

Länge: 410 mm
Breite: 250 mm

SCHABLONE FÜR LATTENABSTAND
(immer zwei gleiche Stücke sind gemacht)



Empfohlener Lattenabstand (mm) L = 400

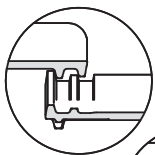
Empfohlener Abstand der ersten Latte (mm) Lx = 350

Dachneigung "α"	20°	30°	40°
Erstlatte "s"	80 mm	50 mm	40 mm
Erstlatte für Firstziegel "h"	105 mm	85 mm	85 mm

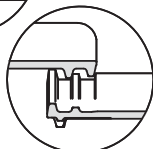
LATTENABSTAND LAUT STANDARD

- nehmen sie 12 Stk Dachziegel, die auf der Baustelle zur Verfügung sind.
- reihen sie die auf der geraden Fläche (Beton oder Brett), mit dem Gesicht nach unten.
- messen sie den Abstand zwischen 10 Dachziegel, dicht (L2) und verziehen (L1).

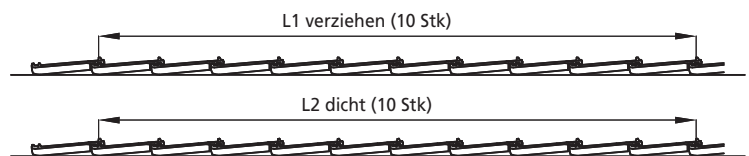
Verziehen



$$L = \frac{L1 + L2}{20} \text{ (mm)}$$



Dicht



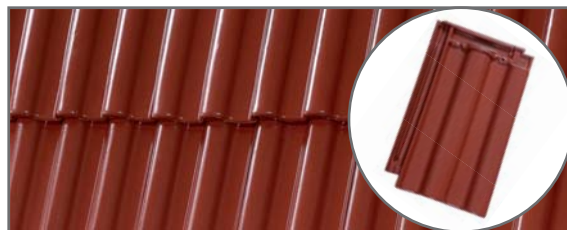
OKTAVIJAN

Oktavijan ist Großformatdachziegel, der mit seiner Qualität, Farben und Design einzigartige Kombination für ihren Dach vorstellt. Dachziegel ist besonders geeignet für Anwendung in kontinentalen Regionen. Eigenschaften dieses Dachziegels sind großer Schiebebereich (bis zu 5 cm) und ausgezeichnete Dichtungseigenschaften (Doppeldichtungssystem) was die Sicherheit und Anwendungsverschiedenheit vergrößert. Die wichtigste Eigenschaft des Dachziegels ist seine Größe (10 Stck/m²) was Materialverbrauch sowie Baugeschwindigkeit deutlich beeinflusst und endlich bessere Zahlbarkeit. Der Dachziegel ist in folgenden Farben erhältlich: natur, rot, schwarz, schwarz lux, braun lux.

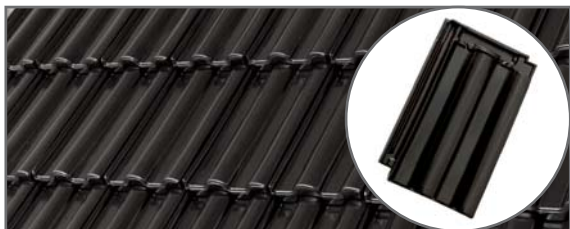
NATUR - ENGOBE



ROT



SCHWARZ LUX



BRAUN LUX

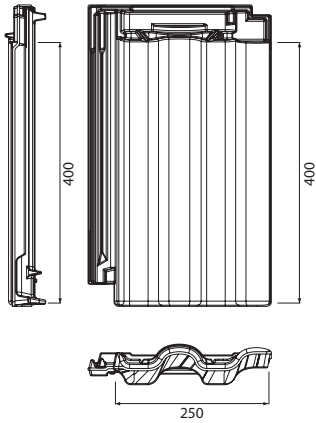


EN 1304:2005

Nagelloch	Ja	Traufenaufstellung (mm)	cca 350	Packung - 4 Reihen (Stk/Palette)	240
Nagel (mm)	cca 4x50	Empfohlener Lattenabstand (mm)	cca 400	Dachziegel in Packung (Stk)	5
Durchschnittsgewicht (kg)	cca 4.0	Mindestlattenabstand (mm)	cca 392	Palettengröße (mm)	cca 1020x965
Ziegelbedarf / m ² (Stk)	cca 10	Höchstlattenabstand (mm)	cca 405	Gewicht (kg)	cca 1000
Belastung der Dachdeckung (kg/m ²)	cca 40	Empfohlene Deckungsbreite (mm)	cca 250	Empfohlene Dachneigung	30°
Belastung der Dachdeckung (kN/m ²)	cca 0.40	Lattenbedarf (m ² /m ²)	cca 2.5	Minstdachneigung	cca 22°
Deckgröße (mm)	cca 400x250	Gegenlattenbedarf (m ² /m ²)	cca 1.4	Minstdachneigung (mit Unterdach)	cca 17°

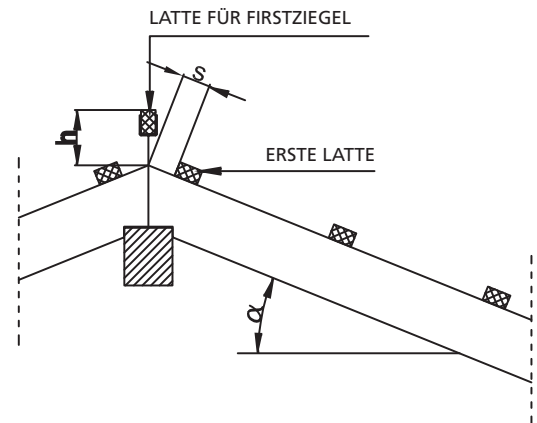
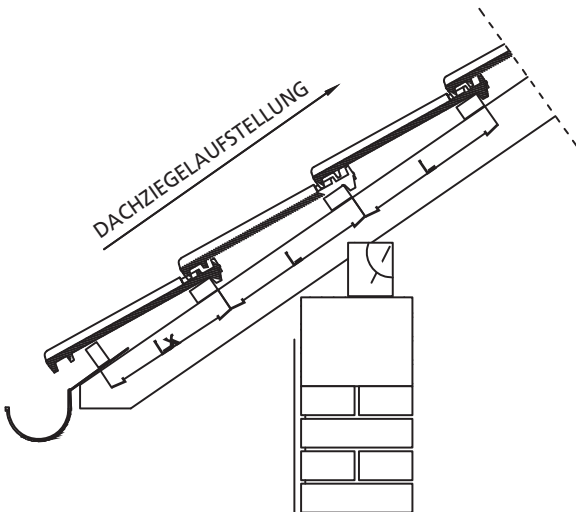
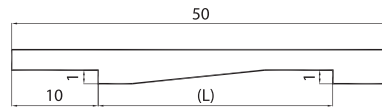
DACHZIEGEL OKTAVIJAN





DECKBEREICH:
Länge: 400 mm
Breite: 250 mm

SCHABLONE FÜR LATTENABSTAND
(immer zwei gleiche Stücke sind gemacht)

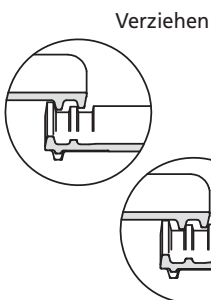


Empfohlener Lattenabstand (mm) L = 400
Empfohlener Abstand der ersten Latte (mm) Lx = 350

Dachneigung "α"	20°	30°	40°
Erstlatte "s"	60 mm	50 mm	40 mm
Erstlatte für Firstziegel "h"	115 mm	95 mm	85 mm

LATTENABSTAND LAUT STANDARD

- nehmen sie 12 Stk Dachziegel, die auf der Baustelle zur Verfügung sind.
- reihen sie die auf der geraden Fläche (Beton oder Brett), mit dem Gesicht nach unten.
- messen sie den Abstand zwischen 10 Dachziegel, dicht (L2) und verziehen (L1).



$$L = \frac{L1 + L2}{20} \text{ (mm)}$$



DIOKLECIJAN

Dioklecijan ist Großformattonziegel, der mit seiner Qualität, Farbe und Design eine einmalige Kombination für ihr Dach vorstellt. Der zeichnet sich durch verschiedene Anwendungsmöglichkeiten aus. **Dioklecijan** kann in mediterranem als auch in kontinentalem Gebiet angewendet werden. Doppeldichtungssystem ermöglicht hohe Sicherheit und verschiedene Anwendungsmöglichkeiten. Verbrauch von nur 11 Stck. pro m² sorgt für schnelle Bau und Rentabilität. Dachziegel ist zusätzlich mit Engoben geschützt und ist in vier Farben erhältlich: natur, rot, schwarz und braun lux.

NATUR - ENGOBE



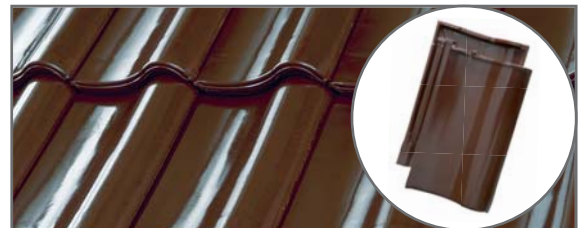
ROT



SCHWARZ LUX



BRAUN LUX



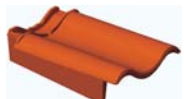
EN 1304:2005

Nagelloch	Ja	Traufenaufstellung (mm)	cca 350	Packung - 4 Reihen (Stk/Palette)	240
Nagel (mm)	cca 4x50	Empfohlener Lattenabstand (mm)	cca 380	Dachziegel in Packung (Stk)	5
Durchschnittsgewicht (kg)	cca 3.80	Mindestlattenabstand (mm)	cca 375	Palettengröße (mm)	cca 1020x965
Ziegelbedarf / m ² (Stk)	cca 11	Höchstlattenabstand (mm)	cca 385	Gewicht (kg)	cca 1000
Belastung der Dachdeckung (kg/m ²)	cca 40	Empfohlene Deckungsbreite (mm)	cca 240	Empfohlene Dachneigung	30°
Belastung der Dachdeckung (kN/m ²)	cca 0.40	Lattenbedarf (m ² /m ²)	cca 2.5	Minstdachneigung	cca 22°
Deckgröße (mm)	cca 375x240	Gegenlattenbedarf (m ² /m ²)	cca 1.4	Minstdachneigung (mit Unterdach)	cca 17°

SPEZIELLDACHZIEGEL DIOKLECIJAN



BORDDACHZIEGEL-RECHT



BORDDACHZIEGEL-LINKS



LÜFTERZIEGEL



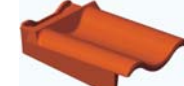
SCHNEESTOPFZIEGEL



FIRSTZIEGEL UNTEN



FIRSTZIEGEL UNTEN-RECHTS



FIRSTZIEGEL UNTEN-LINKS



FIRSTZIEGEL



ANFANGSPLATTE



ENDPLATTE



FIRSTGOCKEL



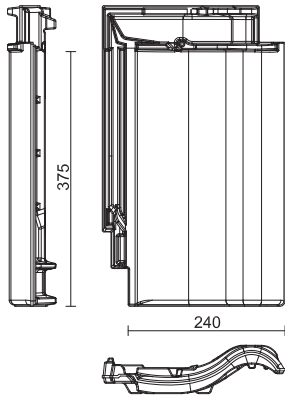
FIRSTANFANGSCHEIBE



DUNSTROHRELEMENT

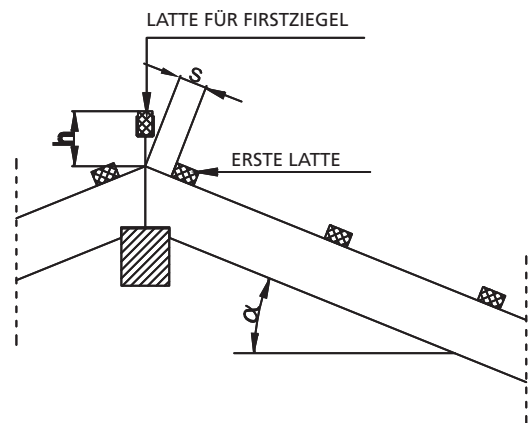
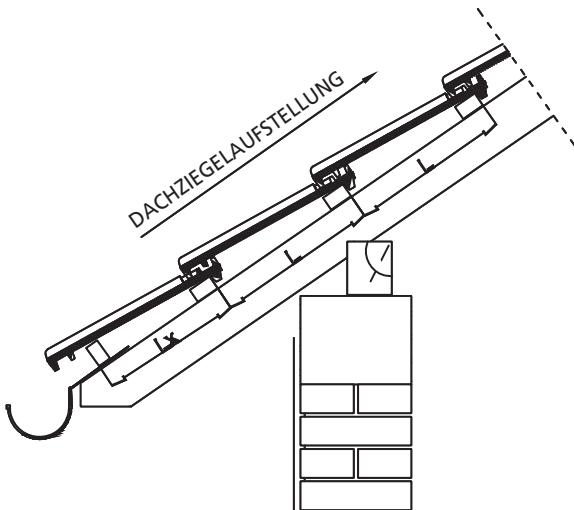
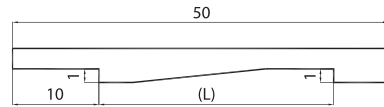


WALMKAPPE



DECKBEREICH:
Länge: 375 mm
Breite: 240 mm

SCHABLONE FÜR LATTENABSTAND
(immer zwei gleiche Stücke sind gemacht)



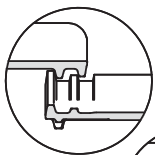
Empfohlener Lattenabstand (mm) L = 380
Empfohlener Abstand der ersten Latte (mm) Lx = 340

Dachneigung "α"	20°	30°	40°
Erstlatte "s"	60 mm	50 mm	40 mm
Erstlatte für Firstziegel "h"	115 mm	95 mm	85 mm

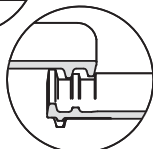
LATTENABSTAND LAUT STANDARD

- nehmen sie 12 Stk Dachziegel, die auf der Baustelle zur Verfügung sind.
- reihen sie die auf der geraden Fläche (Beton oder Brett), mit dem Gesicht nach unten.
- messen sie den Abstand zwischen 10 Dachziegel, dicht (L2) und verziehen (L1).

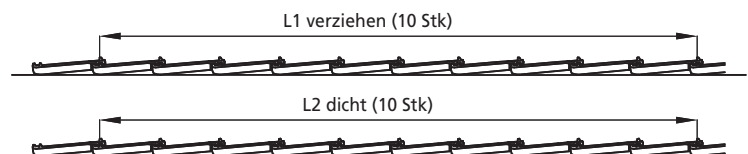
Verziehen



$$L = \frac{L1 + L2}{20} \text{ (mm)}$$



Dicht



GLINEX

Glinex kontinental und rustik sind Dachziegel von einzigartiger Qualität, kontinentaler Typ, Doppeldachfalzziegel mit dem Nagelloch. **Glinex** sind Tondachziegel mit Durchschnittsgewicht von 3,1 kg und Bedarf von 13 Stck pro 1 m² des Dachs. **Glinex** ermöglicht Toleranz bei der Montage und empfohlene Dachneigung ist 30°. Zusammen mit **Glinex** kontinental liefern wir alle zusätzliche Elemente für Dachbedeckung (Borddachziegel und Lüfterziegel).

KONTINENTAL



RUSTIK



EN 1304:2005

Nagelloch	Ja	Traufenaufstellung (mm)	cca 320	Packung - 4 Reihen (Stk/Palette)	300
Nagel (mm)	cca 4x50	Empfohlener Lattenabstand (mm)	cca 360	Dachziegel in Packung (Stk)	6
Durchschnittsgewicht (kg)	cca 3.10	Mindestlattenabstand (mm)	cca 355	Palettengröße (mm)	cca 1180x850
Ziegelbedarf / m ² (Stk)	cca 13	Höchstlattenabstand (mm)	cca 365	Gewicht (kg)	cca 1000
Belastung der Dachdeckung (kg/m ²)	cca 40.3	Empfohlene Deckungsbreite (mm)	cca 215	Empfohlene Dachneigung	30°
Belastung der Dachdeckung (kN/m ²)	cca 0.403	Lattenbedarf (m ² /m ²)	cca 3.0	Minstdachneigung	cca 22°
Deckgröße (mm)	cca 370x215	Gegenlattenbedarf (m ² /m ²)	cca 1.4	Minstdachneigung (mit Unterdach)	cca 17°

SPEZIELLDACHZIEGEL GLINEX – KONTINENTAL UND RUSTIK



BORDZIEGEL –
RECHTS



BORDZIEGEL-LINKS



BORDZIEGEL – RECHTS
1/2



BORDZIEGEL-LINKS 1/2



SCHNEESTOPPZIEGEL



LÜFTERZIEGEL



ANFANGSPLATTE



MÖNCHNON-
NEZIEGEL

ENDPLATTE

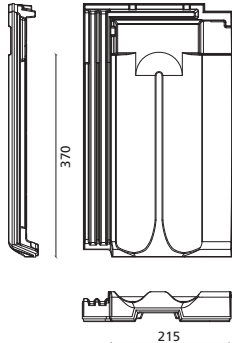


DUNSTROHRELEMENT



FIRSTGOCKEL

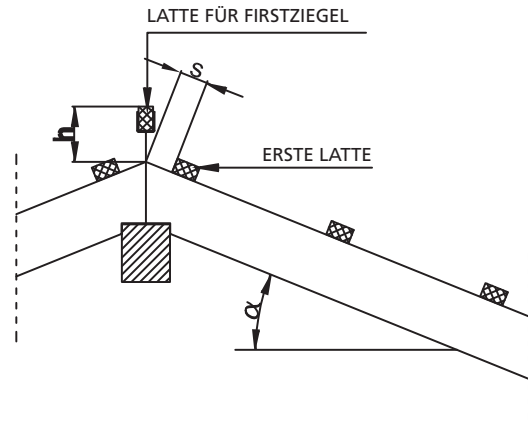
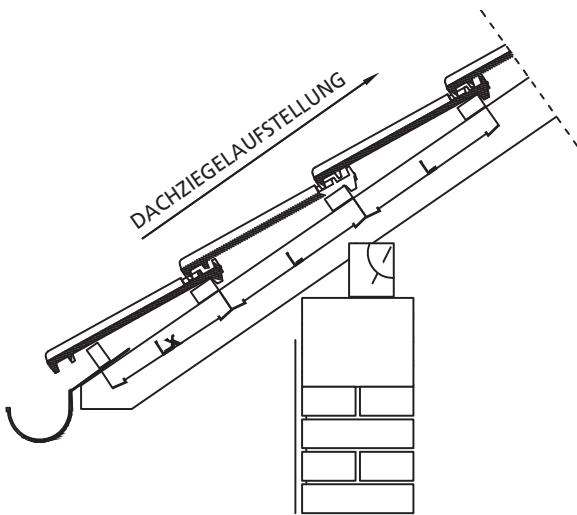
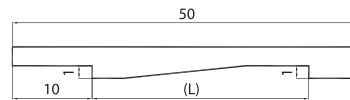
LATTENANWENDUNG – GLINEX



DECKBEREICH:

Länge: 370 mm
Breite: 215 mm

SCHABLONE FÜR LATTENABSTAND
(immer zwei gleiche Stücke sind gemacht)



Empfohlener Lattenabstand (mm) L = 360

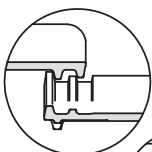
Empfohlener Abstand der ersten Latte (mm) Lx = 320

Dachneigung "α"	20°	30°	40°
Erstlatte "s"	50 mm	40 mm	30 mm
Erstlatte für Firstziegel "h"	110 mm	90 mm	85 mm

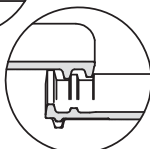
LATTENABSTAND LAUT STANDARD

- nehmen sie 12 Stk Dachziegel, die auf der Baustelle zur Verfügung sind.
- reihen sie die auf der geraden Fläche (Beton oder Brett), mit dem Gesicht nach unten.
- messen sie den Abstand zwischen 10 Dachziegel, dicht (L2) und verziehen (L1).

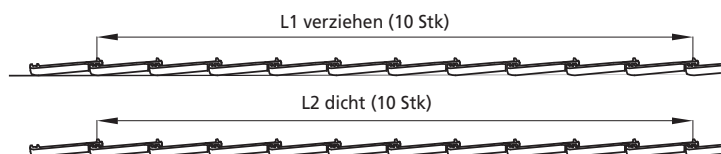
Verziehen



$$L = \frac{L1 + L2}{20} \text{ (mm)}$$



Dicht



GLINEX PREMIUM

Glinex premium ist einzigartiger kontinentaler Doppelfalzdachziegel mit dem Nagelloch. Der wichtigste Vorteil dieses Dachziegels ist die Möglichkeit der Schiebelattenaufstellung was ihn für Neubau sowie für Sanierung der bestehenden Dächer geeignet macht. Großer Schiebebereich und niedrige Belastung der Dachdeckung von nur 39 kg/m² sorgen für einfache Anwendung und daher Einsparung bei Investitionen.

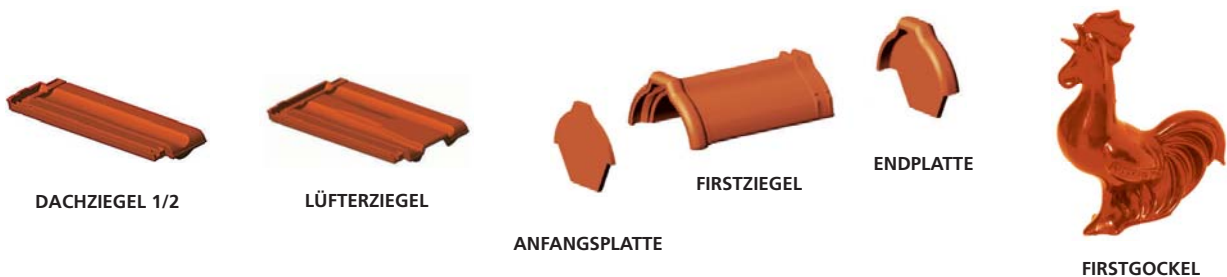
PREMIUM

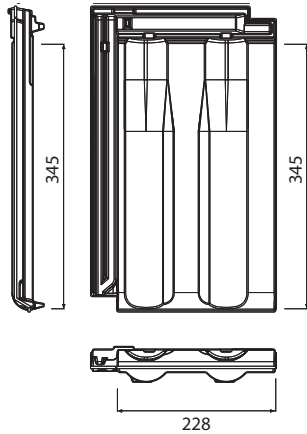


EN 1304:2005

Nagelloch	Ja	Traufenaufstellung (mm)	cca 320	Packung - 4 Reihen (Stk/Palette)	350
Nagel (mm)	cca 4x50	Empfohlener Lattenabstand (mm)	cca 350	Dachziegel in Packung (Stk)	6
Durchschnittsgewicht (kg)	cca 3.10	Mindestlattenabstand (mm)	cca 330	Palettengröße (mm)	cca 1180x850
Ziegelbedarf / m ² (Stk)	cca 12.6	Höchstlattenabstand (mm)	cca 360	Gewicht (kg)	cca 1120
Belastung der Dachdeckung (kg/m ²)	cca 39	Empfohlene Deckungsbreite (mm)	cca 228	Empfohlene Dachneigung	30°
Belastung der Dachdeckung (kN/m ²)	cca 0.39	Lattenbedarf (m ² /m ²)	cca 3.0	Minstdachneigung	cca 22°
Deckgröße (mm)	cca 345x228	Gegenlattenbedarf (m ² /m ²)	cca 1.4	Minstdachneigung (mit Unterdach)	cca 17°

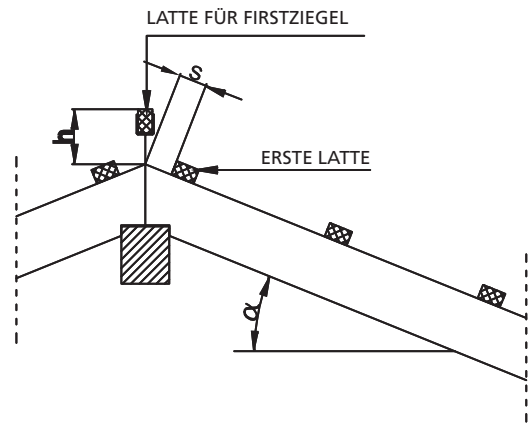
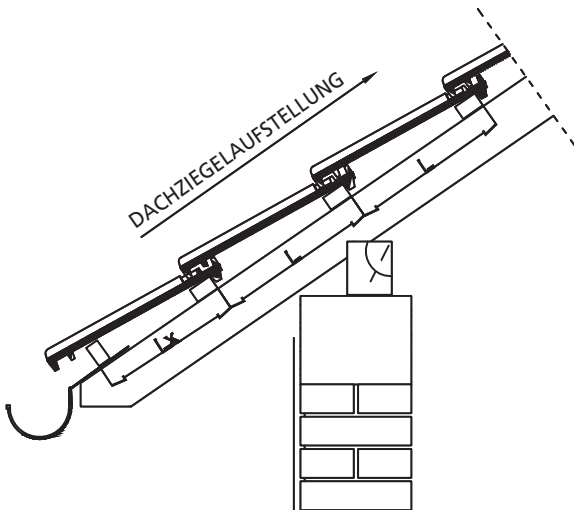
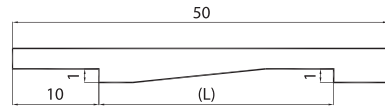
SPEZIELLDACHZIEGEL GLINEX PREMIUM





DECKBEREICH:
Länge: 345 mm
Breite: 228 mm

SCHABLONE FÜR LATTENABSTAND
(immer zwei gleiche Stücke sind gemacht)



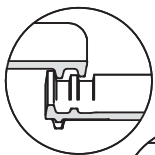
Empfohlener Lattenabstand (mm) L = 350
Empfohlener Abstand der ersten Latte (mm) Lx = 310

Dachneigung "α"	20°	30°	40°
Erstlatte "s"	60 mm	50 mm	40 mm
Erstlatte für Firstziegel "h"	110 mm	90 mm	85 mm

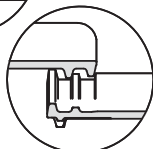
LATTENABSTAND LAUT STANDARD

- nehmen sie 12 Stk Dachziegel, die auf der Baustelle zur Verfügung sind.
- reihen sie die auf der geraden Fläche (Beton oder Brett), mit dem Gesicht nach unten.
- messen sie den Abstand zwischen 10 Dachziegel, dicht (L2) und verziehen (L1).

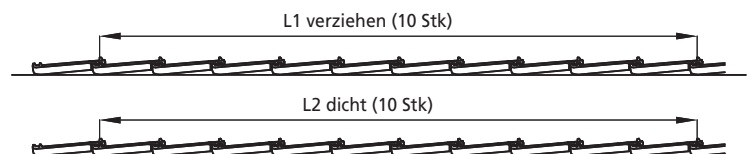
Verziehen



$$L = \frac{L1 + L2}{20} \text{ (mm)}$$



Dicht



MEDITERAN/MEDITERAN ANTIK

Nexe Dachziegel **Mediteran** ist ideale Lösung für ihr Dach falls es sich im Küstengebiet befindet oder falls es oft starkem Windschlag ausgesetzt ist. Bedarf von 13,2 Stck/m² und Gewicht von 3,6 kg ermöglichen leichte und schnelle Montage auf jedem Dach. Mit seiner großen Welle und ausgezeichneten Dichtungseigenschaften (Doppeldichtungssystem) reduziert er Belastung verursacht durch Windschlag und vergrößert die Sicherheit der Konstruktion. Jeder Dachziegel hat einen Nagelloch, der sichere Befestigung an der Latte ermöglicht. Wasserundurchlässigkeit ist garantiert auf kleinen Dachneigungen, weil dieser Dachziegel auf verschiedene Weise genutzt werden kann (minimale Dachneigung ist 17°). **Mediteran** wird als natur und antik geliefert.

MEDITERAN



EN 1304:2005

MEDITERAN ANTIK



Nagelloch	Ja	Traufenaufstellung (mm)	cca 320	Packung - 4 Reihen (Stk/Palette)	240
Nagel (mm)	cca 4x50	Empfohlener Lattenabstand (mm)	cca 360	Dachziegel in Packung (Stk)	6
Durchschnittsgewicht (kg)	cca 3.60	Mindestlattenabstand (mm)	cca 355	Palettengröße (mm)	cca 1180x850
Ziegelbedarf / m ² (Stk)	cca 13.2	Höchstlattenabstand (mm)	cca 365	Gewicht (kg)	cca 900
Belastung der Dachdeckung (kg/m ²)	cca 47,6	Empfohlene Deckungsbreite (mm)	cca 210	Empfohlene Dachneigung	30°
Belastung der Dachdeckung (kN/m ²)	cca 0.476	Lattenbedarf (m ² /m ²)	cca 3.0	Minstdachneigung	cca 22°
Deckgröße (mm)	cca 360x210	Gegenlattenbedarf (m ² /m ²)	cca 1.4	Minstdachneigung (mit Unterdach)	cca 17°

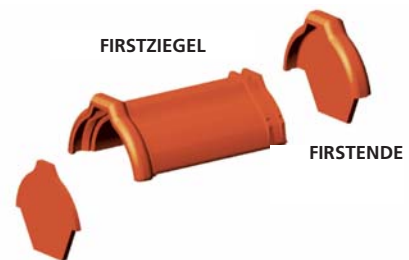
SPEZIELLDACHZIEGEL MEDITERAN



FIRSTZIEGEL – UNTEN



LÜFTERZIEGEL



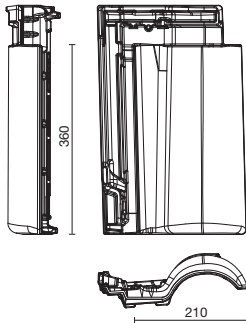
FIRSTANFANG



DUNSTROHRELEMENT
MEDITERAN



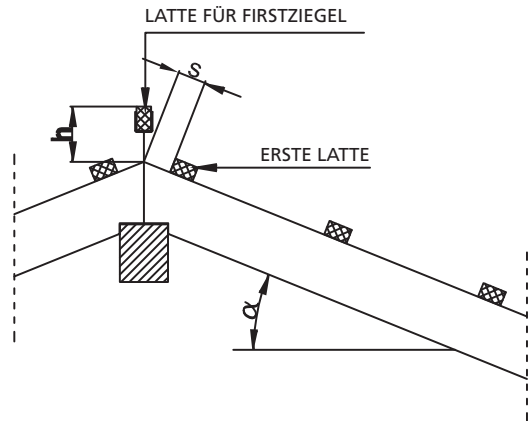
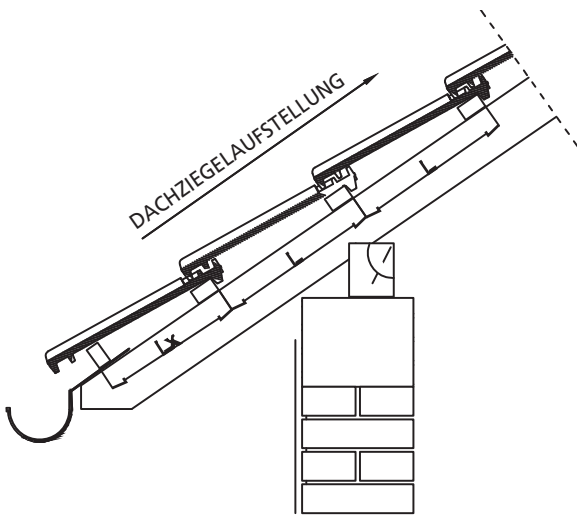
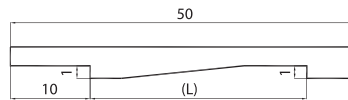
FIRSTGOCKEL



DECKBEREICH:

Länge: 360 mm
Breite: 210 mm

SCHABLONE FÜR LATTENABSTAND
(immer zwei gleiche Stücke sind gemacht)



Empfohlener Lattenabstand (Mm) L = 360

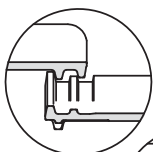
Empfohlener Abstand der ersten Latte (Mm) Lx = 320

Dachneigung "α"	20°	30°	40°
Erstlatte "s"	50 mm	40 mm	50 mm
Erstlatte für Firstziegel "h"	135 mm	130 mm	115 mm

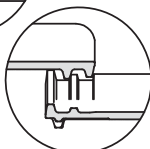
LATTENABSTAND LAUT STANDARD

- nehmen sie 12 Stk Dachziegel, die auf der Baustelle zur Verfügung sind.
- reihen sie die auf der geraden Fläche (Beton oder Brett), mit dem Gesicht nach unten.
- messen sie den Abstand zwischen 10 Dachziegel, dicht (L2) und verziehen (L1).

Verziehen



$$L = \frac{L1 + L2}{20} \text{ (Mm)}$$

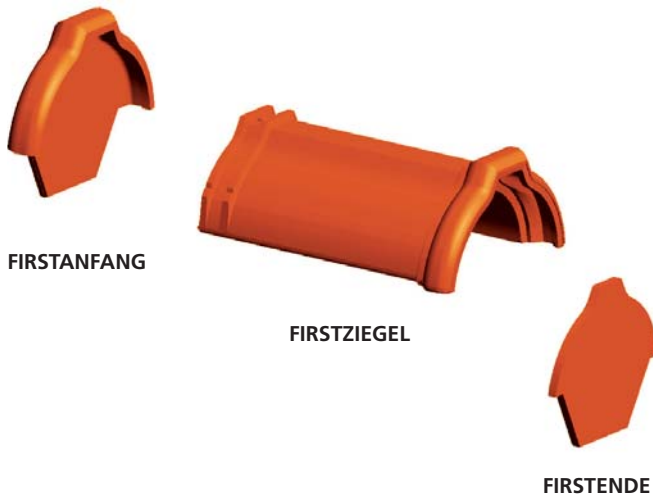


Dicht



GLINEX FIRSTZIEGEL

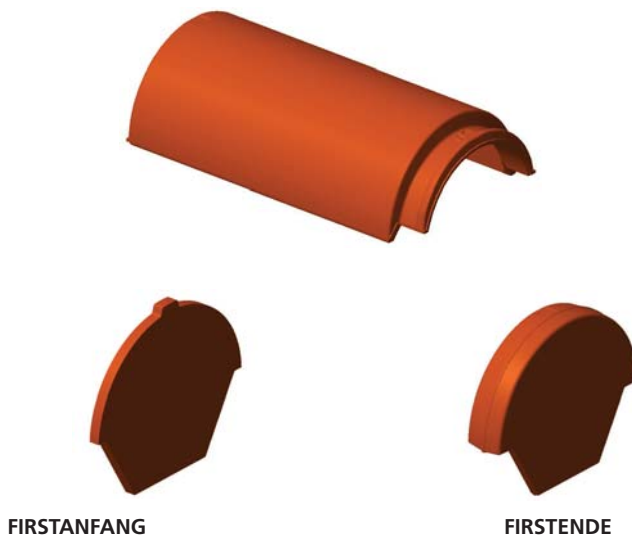
EN 1304:2005



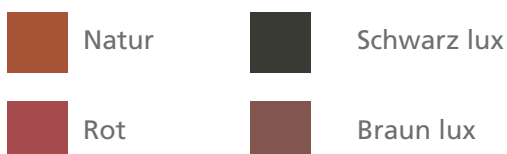
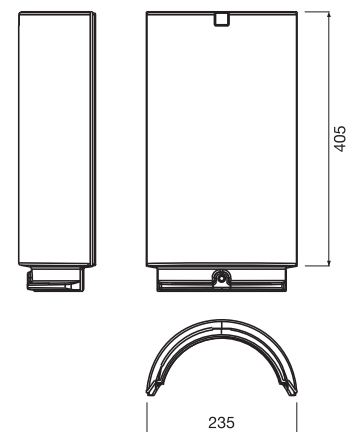
Nagelloch	Ja
Nagel (mm)	cca 4x50
Durchschnittsgewicht (kg)	cca 3.20
Ziegelbedarf / m ² (Stk)	cca 3
Deckgröße (mm)	cca 340x200
Packung - 4 Reihen (Stk/Palette)	180
Palettengröße (mm)	cca 1180x850
Gewicht (kg)	cca 600

FIRSTZIEGEL

EN 1304:2005



Nagelloch	Ja
Nagel (mm)	cca 4x50
Durchschnittsgewicht (kg)	3.50
Ziegelbedarf / m ² (Stk)	2.5
Deckgröße (mm)	cca 405x235
Packung - 4 Reihen (Stk/Palette)	108
Palettengröße (mm)	cca 1020x850
Gewicht (kg)	cca 420



SPEZIELLDACHZIEGEL	CEZAR	OKTAVIJAN	DIOKLECIJAN	GLINEX	GLINEX PREMIUM	MEDITERAN
Lüfterziegel	•	•	•	•	•	•
Schneestoppziegel	•	•	•	•		
Einhalb Dachziegel	•			•	•	
Ortgangziegel rechts 1/1	•	•	•	•		
Ortgangziegel rechts ½				•		
Ortgangziegel links 1/1	•	•	•	•		
Ortgangziegel links ½				•		
Firstziegel	•	•	•	•	•	•
Firstanfang	•	•	•	•	•	•
Firstende	•	•	•	•	•	•
Gratanfang	•	•	•			
Walmkappe –dreiteilig	•	•	•			
Firstanschluss		•	•			•
Firstanschluss Ortgang rechts		•	•			
Firstanschluss Ortgang links		•	•			
Dunstrohrelement	•	•	•	•		•
Firstgockel	•	•	•	•	•	•
DACHZUBEHÖR	CEZAR	OKTAVIJAN	DIOKLECIJAN	GLINEX	GLINEX PREMIUM	MEDITERAN
Dachfolie Compact 140	•	•	•	•	•	•
Klebeband	•	•	•	•	•	•
First-/Gratlattenhalter	•	•	•	•	•	•
Firstklammer	•	•	•	•	•	•
First und Gratrolle	•	•	•	•	•	•
Gitter für Traufbrett	•	•	•	•	•	•
Lüftungsband	•	•	•	•	•	•
Schneestoppziegel	•	•	•	•	•	
Klammer für erste Reihe der Ziegel	•	•	•	•	•	•
Sturmklammer	•	•	•	•	•	•
Endplatte für Firstziegel	•	•	•	•	•	•
kalte Engobe	•	•	•			

NEXE KROV PLUS

Nexe krov plus ist Dachzubehör, das natürliche Luftströmung unter dem Dachziegel ermöglicht und macht, dass Dach atmet. Komplettes Dachzubehör garantiert permanenten Schutz, richtige Funktion und lange Dauerhaftigkeit des Daches. Dachbedeckung mit Nexe Dachziegel und 'Nexe krov plus' Dachzubehör garantiert verlängerte Gewährleistung von **30 +10 Jahre**.

DACHFOLIE – COMPACT 140



LÜFTUNGSBAND



KLAMMER FÜR FIRSTZIEGEL



FIRST-/GRATLATTENHALTER



STURMKLAMMER



KALTE ENGOBE



FIRST UND GRATTROLLE



KLEBEBAND



ENDPLATTE FÜR FIRSTZIEGEL



SCHNEESTOPPZIEGEL





GEWÄHRLEISTUNG

GARANTIE

30+10

JAHRE

Für Dachziegel

gekauft am

in

(Name, Sitz und Stempel der Firma)

Für Montage auf dem Objekt

(Adresse)

Mit der Rechnungsnummer

Käufer

(Name und Vorname)

30 + 10 JAHRE GARANTIE

1. **DILJ d.o.o. Vinkovci** garantiert, dass gelieferte Dachziegel Anforderungen laut Europäischen Normen EN 1304: 2005 für Tondachziegel in o.a. Zeitperiode (**30 Jahre**) erfüllt.
2. Falls der Dachziegel in der Garantieperiode wegen Wetterbedingungen als Dachbedeckung nicht die Anforderungen erfüllt, **DILJ d.o.o. Vinkovci** verpflichtet sich, diese Dachziegel mit neuen zu tauschen, falls geprüft wird, dass reklamierter Dachziegel die Anforderungen der Europäischen Norm für Tondachziegel nicht erfüllt. In diesem Fall verpflichtet sich **DILJ d.o.o. Vinkovci**, die Kosten des Austauschs zu tragen und behält das Recht, Organisation und Arbeiten durchzuführen.
3. Die Gewährleistung bezieht sich nicht auf mechanische Beschädigungen, die durch höhere Gewalt (z.B. Elementargewalt) entstanden sind.
4. Die Gewährleistung ist gültig nur wenn folgende Bedingungen erfüllt sind:
 - Dachbedeckungsarbeiten sind von Fachleuten laut Fachregelungen und Herstelleranleitungen durchzuführen
 - Dachlüftung ist nach Herstelleranleitungen durchgeführt
 - Laut Anleitungen, die sich im Prospekt für jeden Dachziegel befinden und ein Bestandteil der Gewährleistung sind
 - Schriftliche Reklamation wurde bei dem Verkäufer gemacht mit dem Einkaufsdatum, Dachziegeltyp, Ort der Montage, Typ und Umfang der Beschädigung, inklusive Kopie der Rechnung und Gewährleistung
 - Dem Herstellervertreter wird der Zugang zur reklamierten Ware ohne Störung ermöglicht
5. Garantie **30+10 Jahre** ist gültig nur wenn folgende Bedingungen erfüllt sind:
 - alles unter Punkten 1,2,3 und 4
 - Dach wurde nach System der Lüftungsdachs mit Originaldachzubehör **NEXE KROV PLUS** bedeckt
 - auf dem Dach wurden spezielle Dachziegel benutzt
6. Die Gewährleistung beginnt von dem dritten Tag der Dachziegellieferung.



DILJ d.o.o. Vinkovci
Ciglarska 33,
32100 Vinkovci,
Republika Hrvatska
Tel. +385 (0)32 337 162
+385 (0)32 337 150
Fax: +385 (0)32 303 018
e-mail: dilj@nexe.hr
www.nexe.hr

KONTAKT

Dilj industrija građevinskog materijala d.o.o. Vinkovci

Ciglarska 33, 32100 Vinkovci, Republik Kroatien

tel: +385 (0)32 337 162, 337 150

fax: +385 (0)32 303 018

e-mail: dilj@nexe.hr, www.nexe.hr

VERTRAUEN AUFBAUEN

 **nexe**